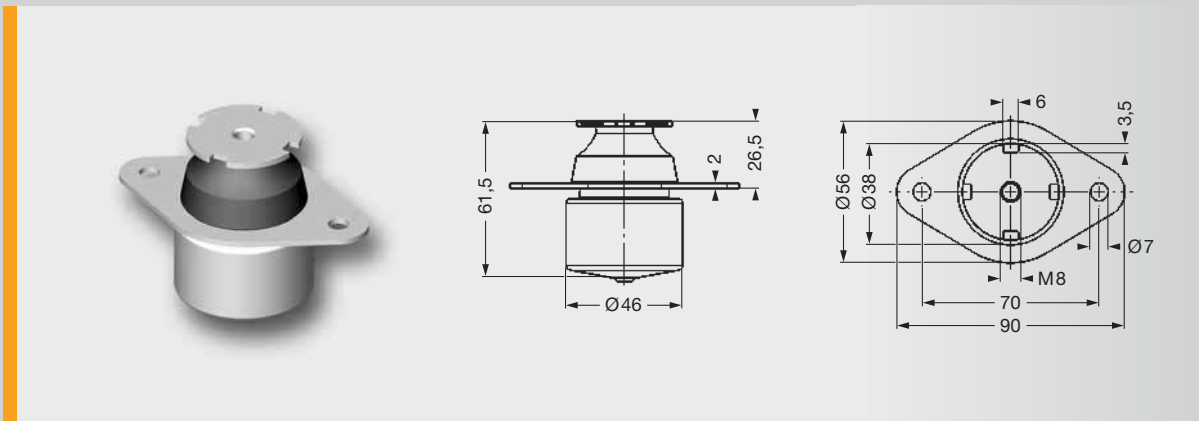
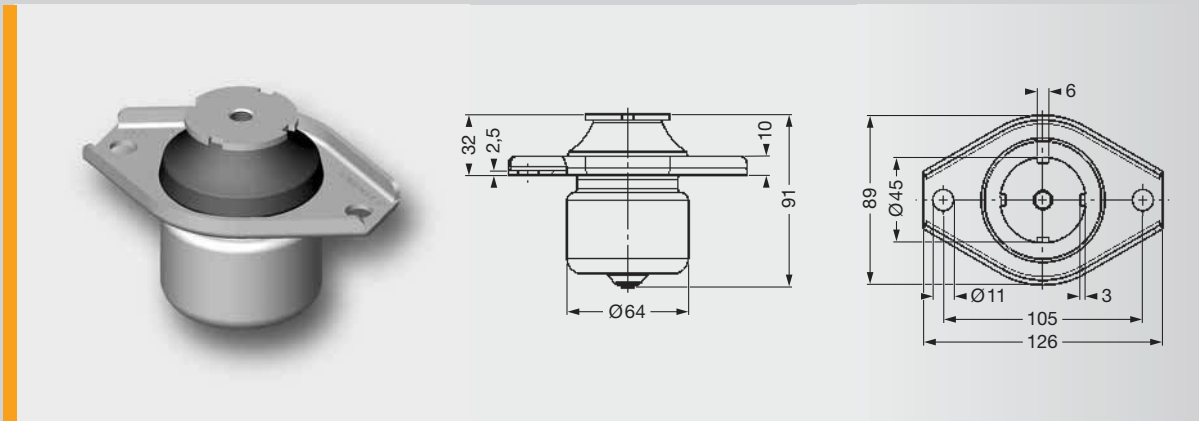


# SCHWINGMETALL® Hydrolager



Hydrolager V 250



Hydrolager V 600

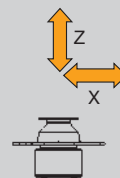
Federsteifigkeiten				max. Belastungen			Ausreißkraft kN	Masse Stück kg	Elastomer Härte Shore A	Hydro- lager	Form-Nr.	Artikel-Nr.
C <sub>x</sub> N/mm	C <sub>y</sub> N/mm	C <sub>z</sub> N/mm	C <sub>dyn</sub> N/mm	F <sub>x</sub> N	F <sub>y</sub> N	F <sub>z</sub> N						
15	15	49	250	77	77	300	> 3	0,200	40	V 250	102216	3978814001
45	45	159	520	194	194	750	> 9	0,593	45	V 600	100787	3978810001
58	58	228	770	458	458	1500	>15	0,775	55	V 1500	54439	3978813001
74	74	290	1080	530	530	1750	>15	0,775	60	V 1500	54439	3978812010
115	115	450	1730	750	750	2450	>15	0,775	70	V 1500	54439	3978811001
108	108	568	1520	1035	1035	3500	>30	1,100	55	V 3200	210182	3978815001

► Maximal zulässige Schräglage zur Belastungsrichtung 15°

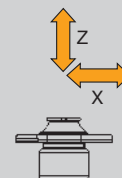
► Der Befestigungsflansch muss außerhalb des Topfes vollflächig unterstützt werden.

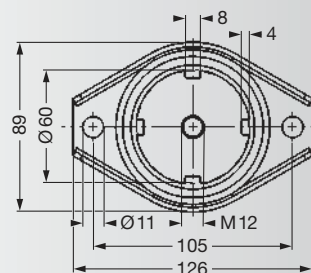
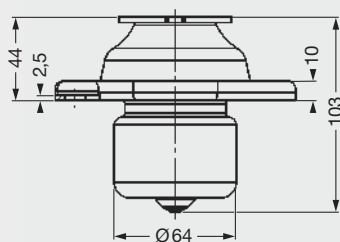
Kennlinien Hydrolager Serie V  
siehe Seite 70–71 ►

Belastungsrichtungen

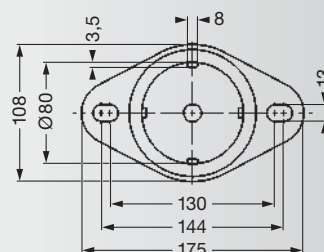
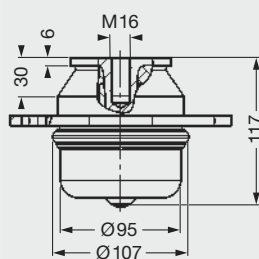
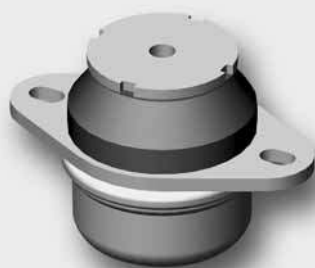


Belastungsrichtungen



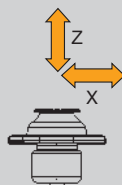


Hydrolager V 1500

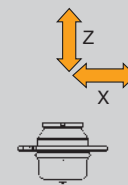


Hydrolager V 3200

**Belastungsrichtungen**

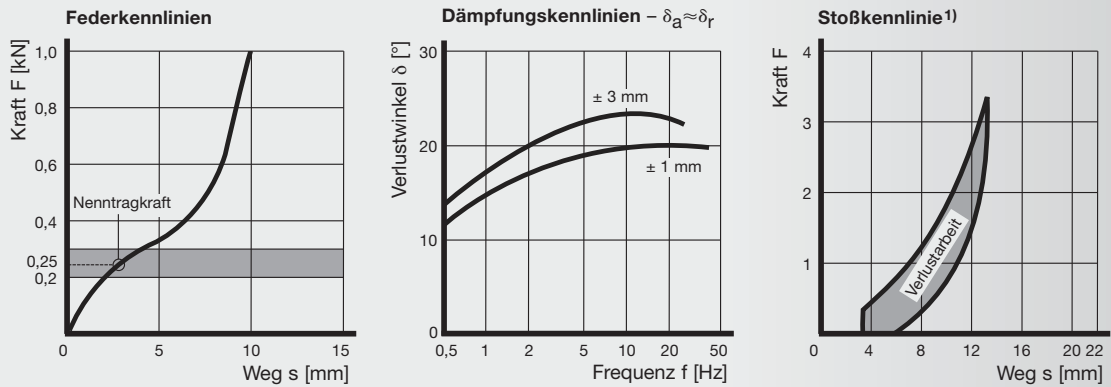


**Belastungsrichtungen**

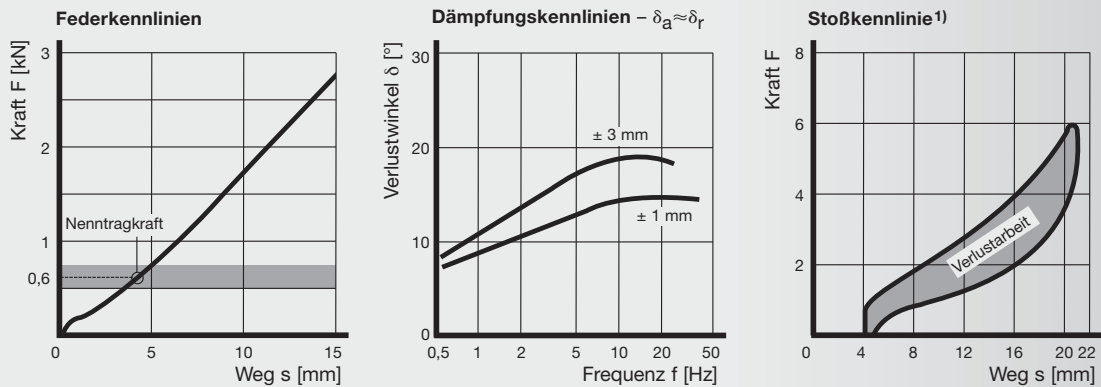


# SCHWINGMETALL® Hydrolager

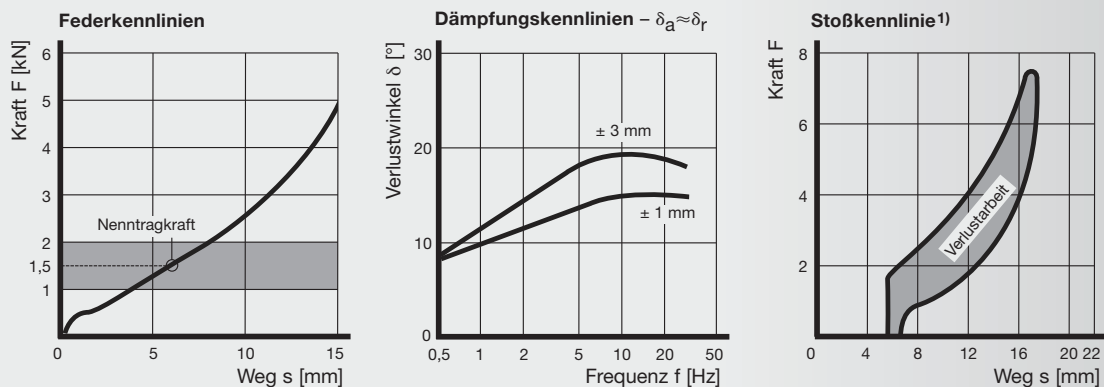
## Kennlinien Hydrolager V 250 40 Shore A



## Kennlinien Hydrolager V 600 45 Shore A

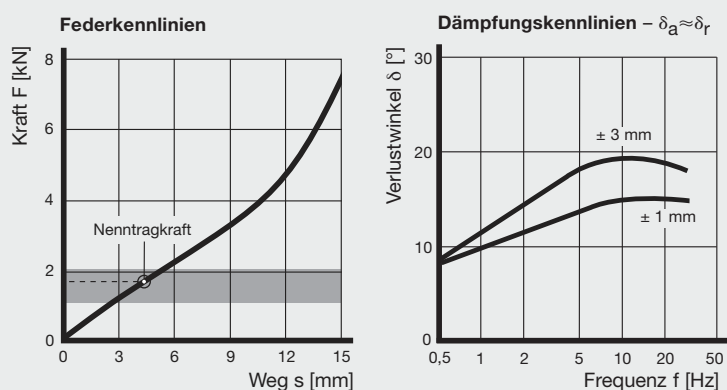


## Kennlinien Hydrolager V 1500 55 Shore A

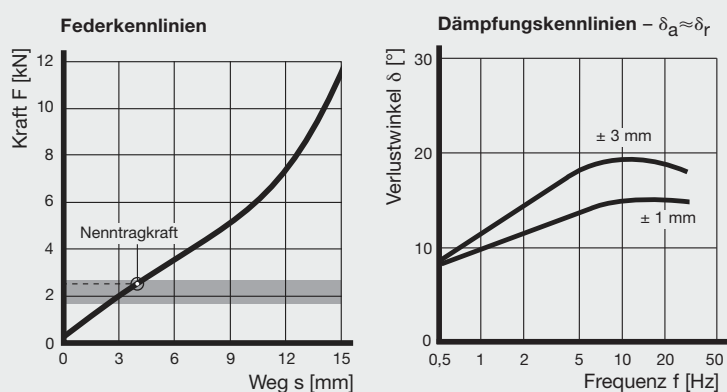


<sup>1)</sup> Stoß bei Nennlast.

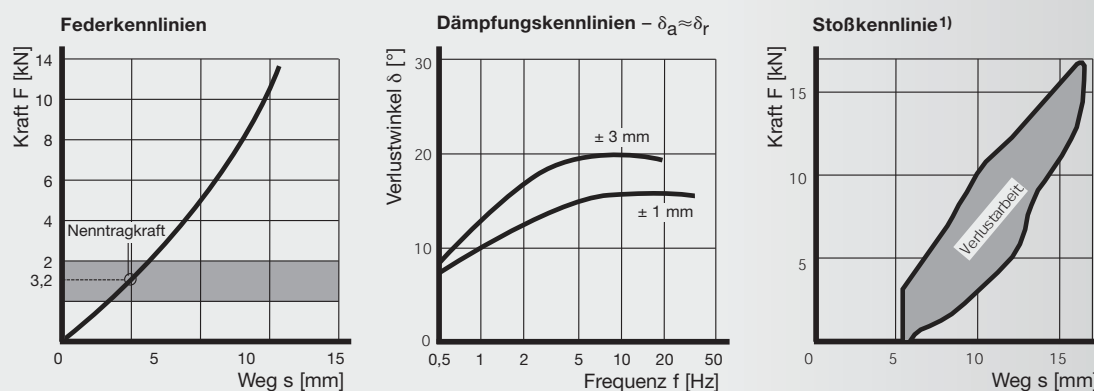
### Kennlinien Hydrolager V 1500 60 Shore A



### Kennlinien Hydrolager V 1500 70 Shore A

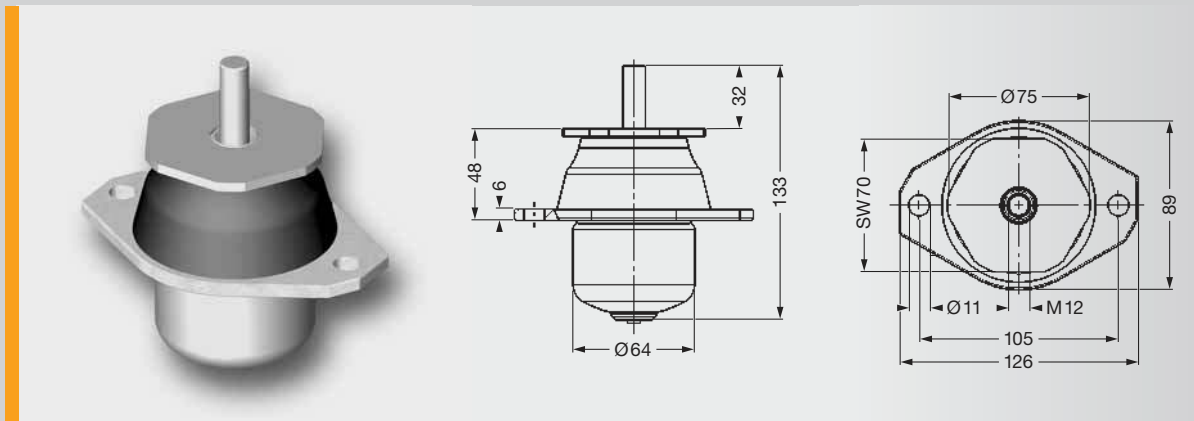


### Kennlinien Hydrolager V 3200 55 Shore A



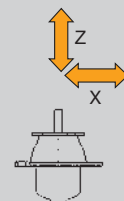
<sup>1)</sup> Stoß bei Nennlast.

# SCHWINGMETALL® Hydrolager

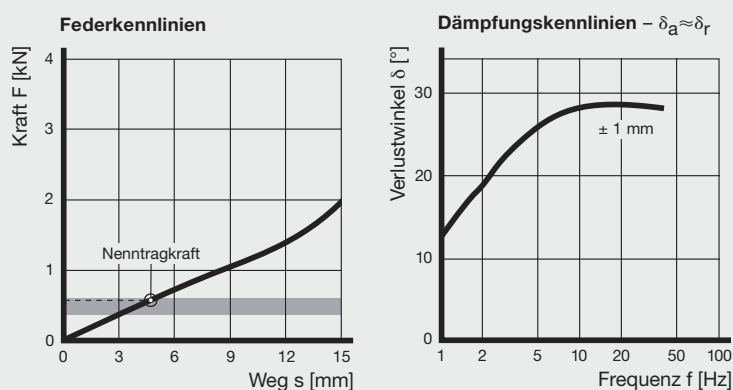


Hydrolager Serie V plus									
Federsteifigkeiten			max. Belastungen			Masse Stück kg	Elastomer Härte Shore A	Form-Nr.	Artikel-Nr.
$C_x$ N/mm	$C_y$ N/mm	$C_z$ N/mm	$F_x$ N	$F_y$ N	$F_z$ N				
60	60	160	300	300	600	2,8	40	210 736	4000006782
100	100	300	600	600	1500	2,8	55	210 736	4000006507
150	150	500	800	800	2500	2,8	68	210 736	4000006740

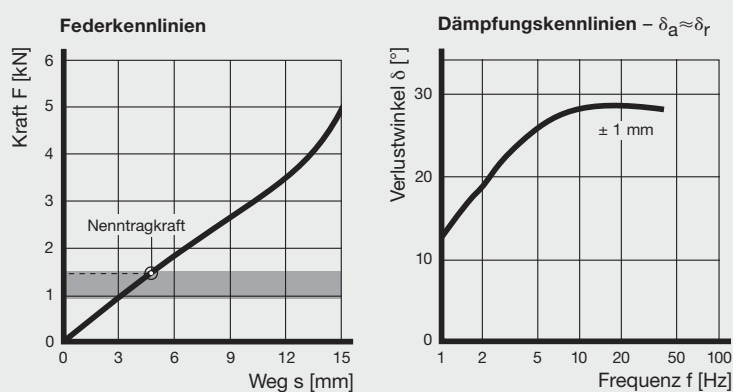
**Belastungsrichtungen**



### Kennlinien Hydrolager V 1500 plus 40 Shore A



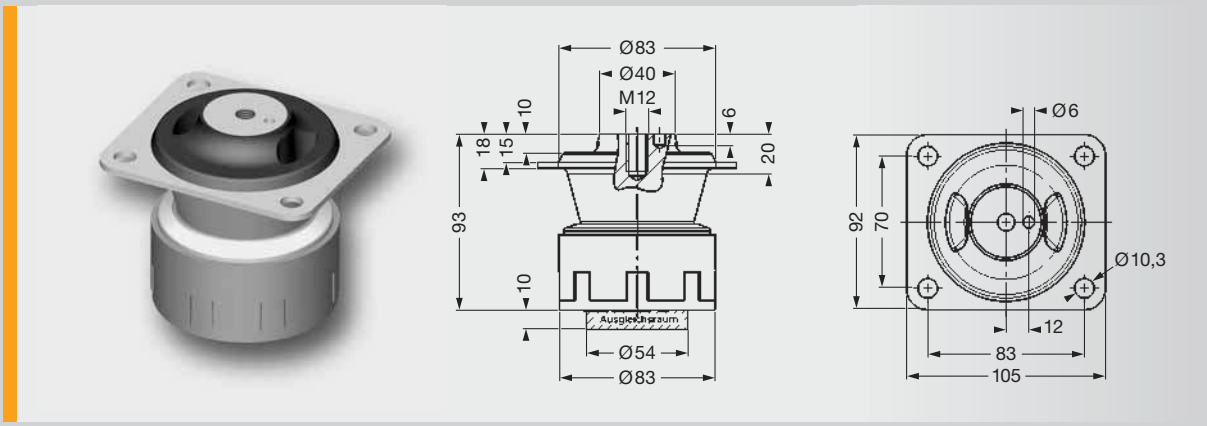
### Kennlinien Hydrolager V 1500 plus 55 Shore A



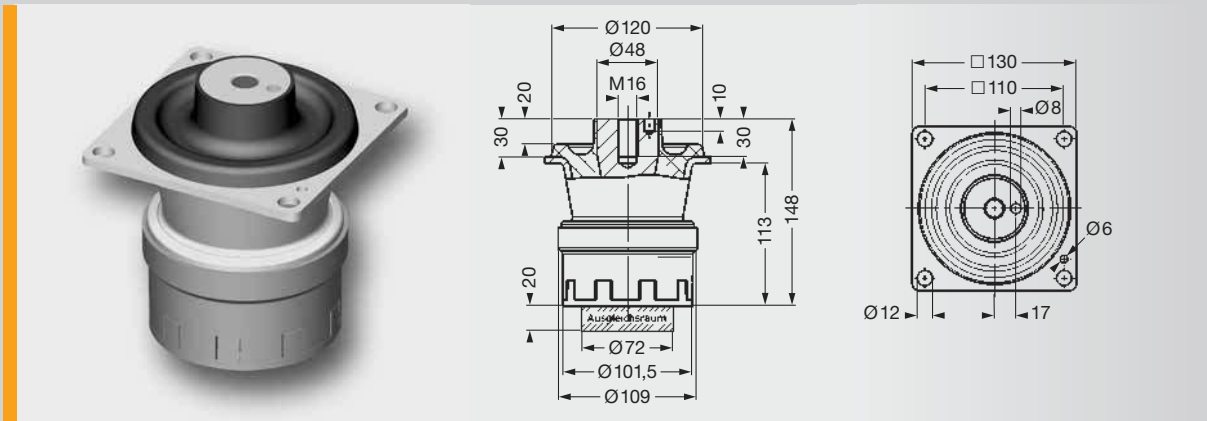
### Kennlinien Hydrolager V 1500 plus 68 Shore A



# SCHWINGMETALL® Hydrolager



Hydrolager K 2000



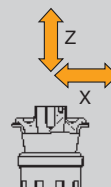
Hydrolager K 3500 LT

Federsteifigkeiten			max. Belastungen			Masse Stück kg	Elastomer Härte Shore A	Hydrolager	Form-Nr.	Artikel-Nr.
C <sub>x</sub> N/mm	C <sub>y</sub> N/mm	C <sub>z</sub> N/mm	F <sub>x</sub> N	F <sub>y</sub> N	F <sub>z</sub> N					
1200	1500	390	4500	6000	1800	1,2	55	K 2000	212745	4000006687
500	500	250	2500	2500	1500	3,2	40	K 3500 LT	212706	4000006546
1000	1000	500	5000	5000	3000	3,2	55	K 3500 LT	212706	4000006547
2400	2400	1000	5000	5000	2500	3,2	65	K 3500	210470	4000005321

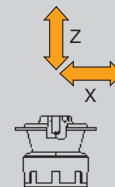
- ▶ **Hydrolager K 2000:** Anschlagscheibe in Z-Richtung mit min Ø 80 mm erforderlich.
- ▶ **Hydrolager K 3500 LT:** Anschlagscheibe in Z-Richtung mit min Ø 120 mm erforderlich.
- ▶ **Hydrolager K 3500:** Anschlagscheibe in Z-Richtung mit min Ø 120 mm erforderlich.

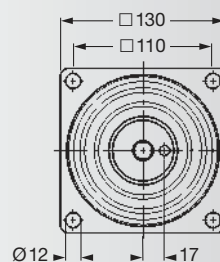
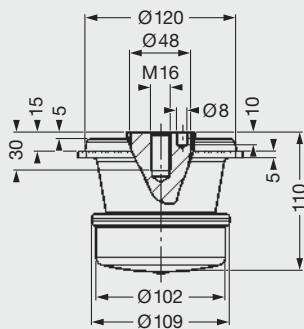
Kennlinien Hydrolager Serie K  
siehe Seite 76–77 ▶

### Belastungsrichtungen



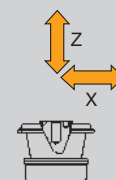
### Belastungsrichtungen





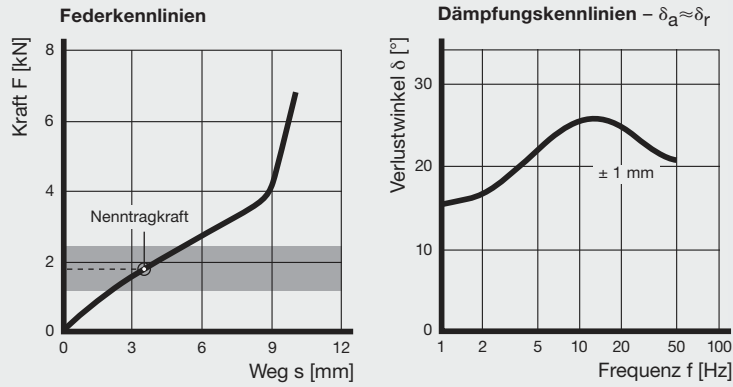
Hydrolager K 3500

**Belastungsrichtungen**

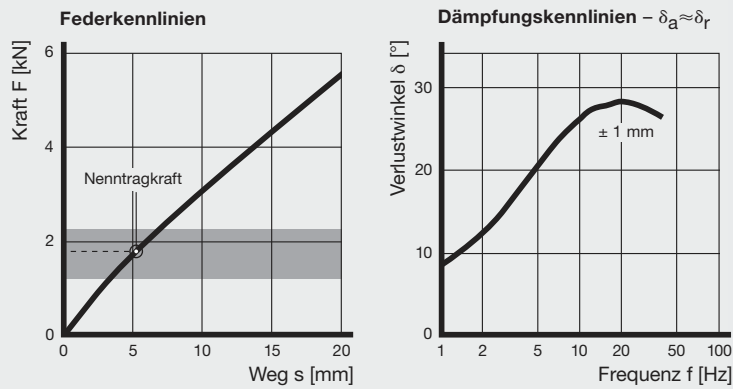


# SCHWINGMETALL® Hydrolager

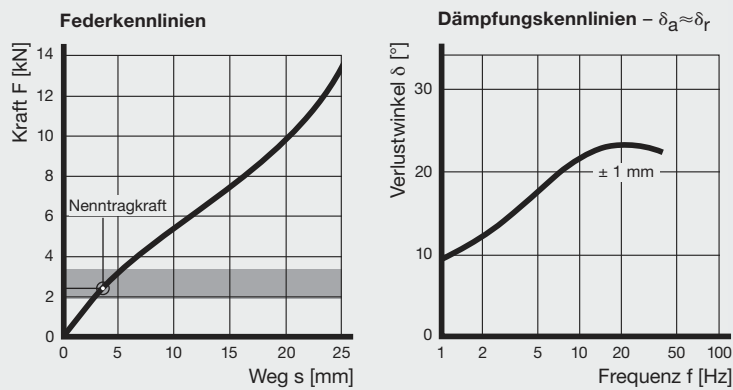
## Kennlinien Hydrolager K 2000 55 Shore A



## Kennlinien Hydrolager K 3500 LT 40 Shore A



## Kennlinien Hydrolager K 3500 LT 55 Shore A



## Kennlinien Hydrolager K 3500 65 Shore A

