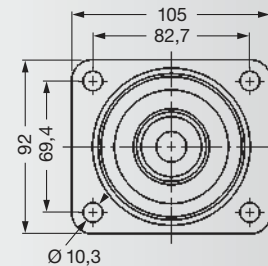
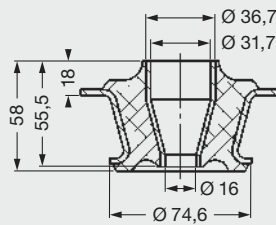
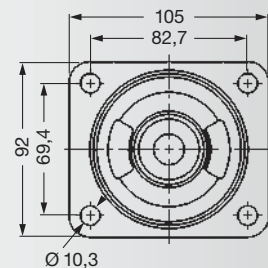
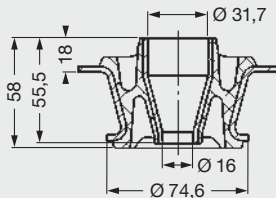


## SCHWINGMETALL® Konuslager

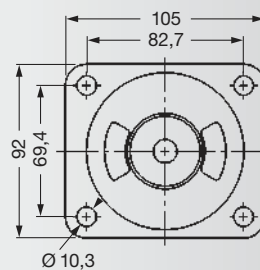
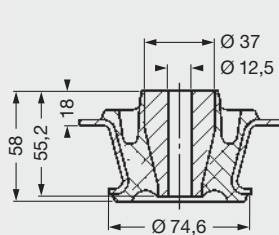


Form-Nr. 210089

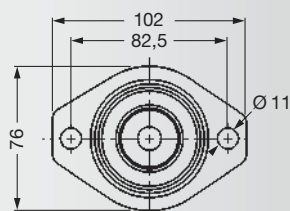
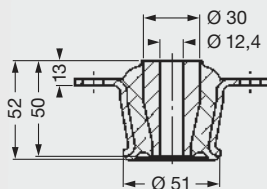


Form-Nr. 210352

Federsteifigkeiten			max. Belastungen			Masse Stück kg	Elastomer Härte Shore A	Form-Nr.	Artikel-Nr.
C <sub>x</sub> N/mm	C <sub>y</sub> N/mm	C <sub>z</sub> N/mm	F <sub>x</sub> N	F <sub>y</sub> N	F <sub>z</sub> N				
746	746	260	3000	3000	1200	0,54	40	210089	4000004922
1360	1360	480	5400	5400	2160	0,54	55	210089	4000004923
1800	1800	720	7000	7000	3200	0,54	65	210089	4000004924
770	390	140	3500	1600	650	0,73	40	210352	4000004925
1280	660	230	5800	2600	1050	0,73	55	210352	4000004926
1900	1010	360	8600	4100	1600	0,73	65	210352	4000004927
680	625	200	3060	2500	900	0,73	40	210352A	4000004928
1350	1050	330	6090	4190	1500	0,73	55	210352A	4000004929
2008	1540	500	9040	6160	2250	0,73	65	210352A	4000004930
1220	1220	240	3050	3050	850	0,48	40	210355	4000004931
2280	2280	520	5100	5100	1800	0,48	55	210355	4000004932
3110	3110	810	6200	6200	2800	0,48	65	210355	4000004933
1400	700	200	3400	1740	800	0,47	40	210356	4000004934
2370	1300	365	5900	3200	1400	0,47	55	210356	4000004935
3280	1950	510	8200	4800	2000	0,47	65	210356	4000004936
1140	1140	390	5700	5700	1800	1,10	40	210444	4000004937
1680	1680	670	7970	7970	3000	1,10	55	210444	4000004938
2240	2240	970	10080	10080	4400	1,10	65	210444	4000004939
1040	1040	490	5000	5000	1200	2,10	55	210470	4000004940
1600	1600	760	7000	7000	1900	2,10	65	210470	4000004941
2470	2470	1170	8000	8000	3000	2,10	75	210470	4000004942



Form-Nr. 210352A



Form-Nr. 210355

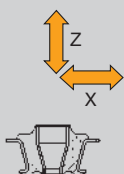
Form-Nr. 210356

Form-Nr. 210444

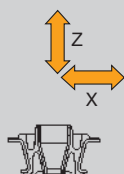
Form-Nr. 210470

siehe Seite 38-39 ►

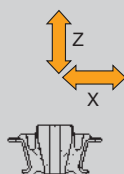
**Belastungsrichtungen**



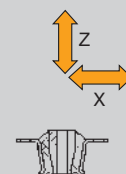
**Belastungsrichtungen**



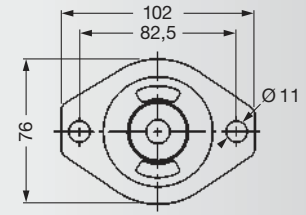
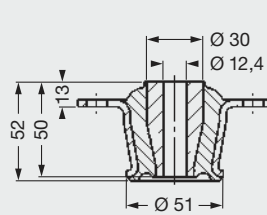
**Belastungsrichtungen**



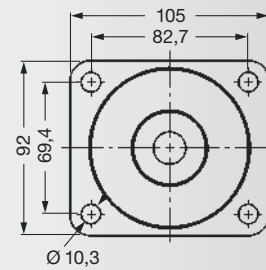
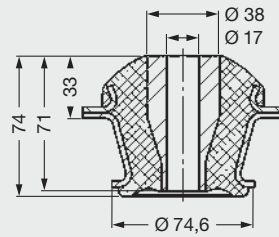
**Belastungsrichtungen**



## SCHWINGMETALL® Konuslager



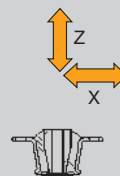
Form-Nr. 210356



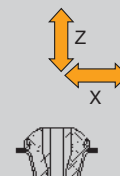
Form-Nr. 210444

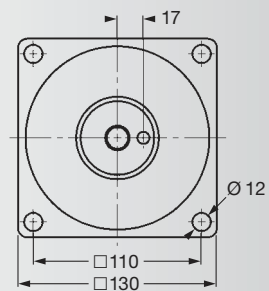
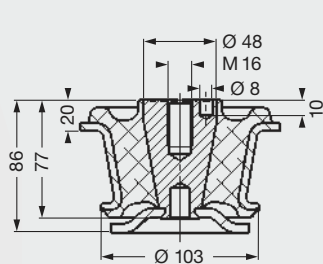
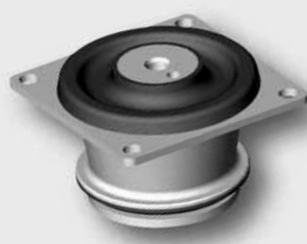
◀ Tabelle Konuslager siehe Seite 36

Belastungsrichtungen



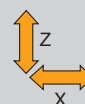
Belastungsrichtungen



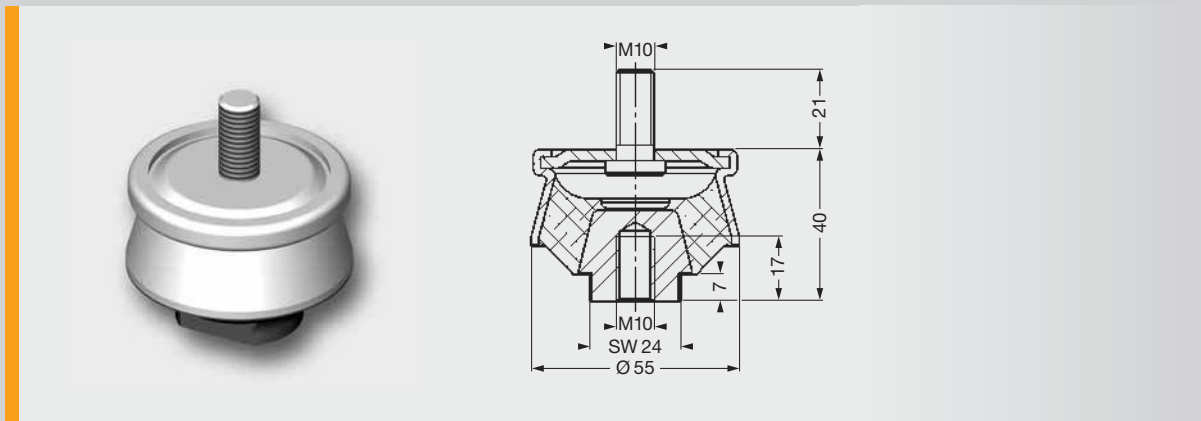


Form-Nr. 210470

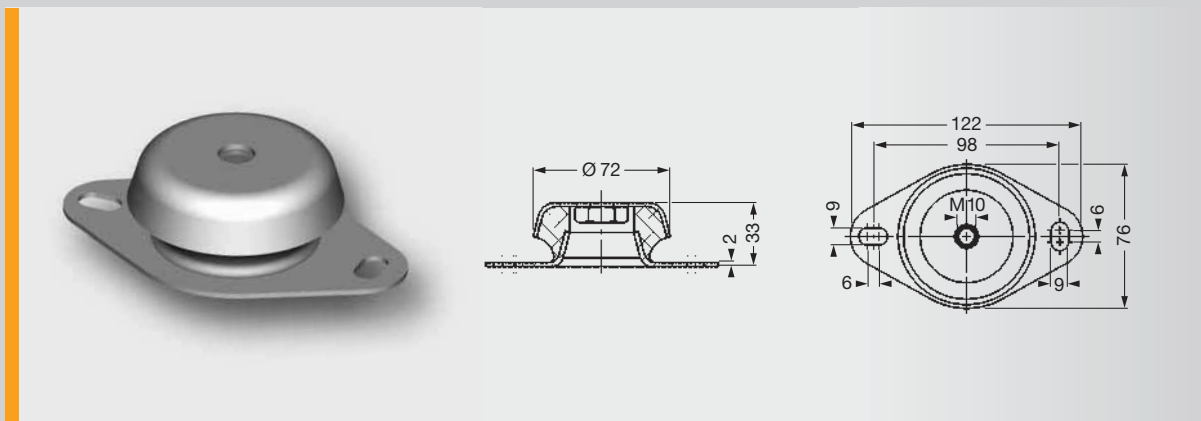
**Belastungsrichtungen**



## SCHWINGMETALL® Topfelemente



Form-Nr. 104169

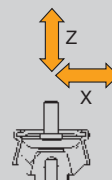


Form-Nr. 103965

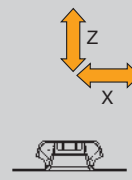
Topfelemente										
Abmessungen										
a mm	b mm	d1 mm	d2 mm	e mm	g mm	h mm	s1 mm	s2 mm	s3 mm	Scheibe DIN 9021-ST
□ 88	□ 108	101	4 x 9	SW8	M12	40	3	2,5	5	A13x3
□ 88	□ 108	101	4 x 9	SW8	M12	40	3	2,5	5	A13x3
□ 88	□ 108	101	4 x 9	SW8	M12	40	3	2,5	5	A13x3
□ 132	□ 168	136	4 x 13	SW10	M16	50	4	3,0	6	A17x3
□ 132	□ 168	136	4 x 13	SW10	M16	50	4	3,0	6	A17x3
□ 132	□ 168	136	4 x 13	SW10	M16	50	4	3,0	6	A17x3
□ 165	□ 200	192	4 x 13	SW14	M20	70	6	4,0	6	A21x4
□ 165	□ 200	192	4 x 13	SW14	M20	70	6	4,0	6	A21x4
□ 165	□ 200	192	4 x 13	SW14	M20	70	6	4,0	6	A21x4

- ▶ Vor der Montage der Unterlegmatte die Noppen mit Seifenwasser anfeuchten
- ▶ Muttern nach DIN 555, Scheiben nach DIN 125 und Federringe nach DIN 127 sind handelsübliche Teile

Belastungsrichtungen

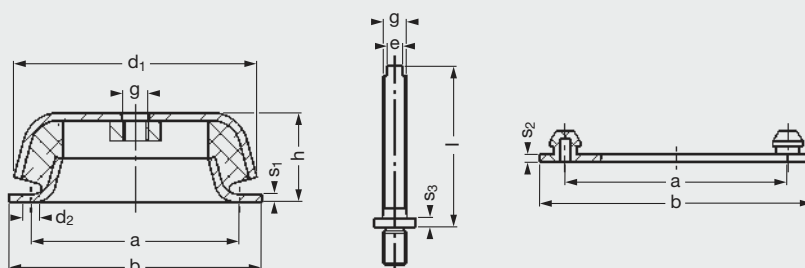


Belastungsrichtungen





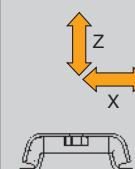
Form-Nr. 58540, 33629, 58541



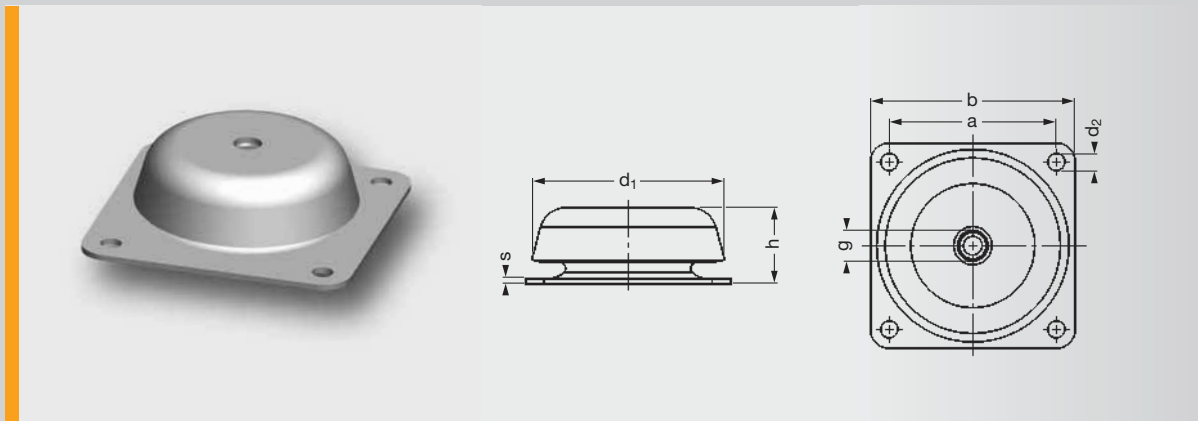
Form-Nr. 58540, 33629, 58541

Federsteifigkeiten			max. Belastungen			Masse Stück kg	Elastomer Härte Shore A	Form-Nr.	Artikel-Nr. Lager	Artikel-Nr. Nivellier- spindel	Artikel-Nr. Unterleg- matte
$C_x$ N/mm	$C_y$ N/mm	$C_z$ N/mm	$F_x$ N	$F_y$ N	$F_z$ N						
221	221	110	200	200	400	0,248	40	104169	3956412001		
437	437	200	410	410	687	0,248	55	104169	3956212001		
730	730	316	650	650	1080	0,248	65	104169	3956112001		
180	180	405	300	300	1965	0,238	40	103965	3956410000		
320	320	605	480	480	2450	0,238	55	103965	3956210000		
460	460	981	690	690	2950	0,238	65	103965	3956110000		
410	410	505	900	900	1965	0,650	40	58540	3956406000	3956026000	3956016000
746	746	910	1650	1650	3500	0,650	55	58540	3956206000	3956026000	3956016000
1180	1180	1315	2600	2660	4950	0,650	65	58540	3956106000	3956026000	3956016000
850	850	920	1750	1750	4000	1,770	40	33629	3956405000	3956025000	3956015000
1540	1540	1650	3300	3300	6900	1,770	55	33629	3956205000	3956025000	3956015000
2400	2400	2555	5000	5000	9850	1,770	65	33629	3956105000	3956025000	3956015000
1400	1400	1390	4200	4200	7900	4,215	40	58541	3956407000	3956027000	3956017000
2400	2400	2250	7000	7000	12000	4,215	55	58541	3956207000	3956027000	3956017000
3450	3450	3400	10350	10350	19700	4,215	65	58541	3956107000	3956027000	3956017000

Belastungsrichtungen



## SCHWINGMETALL® Topfelemente



Topfelemente Serie AS						
Abmessungen						
a mm	b mm	d1 mm	d2 mm	g mm	h mm	s mm
□ 88	□ 108	101	4 x 9	M12	40	3
□ 88	□ 108	101	4 x 9	M12	40	3
□ 88	□ 108	101	4 x 9	M12	40	3
□ 132	□ 168	136	4 x 13	M16	50	4
□ 132	□ 168	136	4 x 13	M16	50	4
□ 132	□ 168	136	4 x 13	M16	50	4

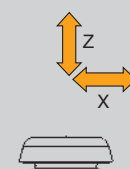
► Das Lager hat einen integrierten Zuganschlag

Federsteifigkeiten			max. Belastungen			Masse Stück kg	Elastomer Härte Shore A	Form-Nr.	Artikel-Nr.
$C_x$ N/mm	$C_y$ N/mm	$C_z$ N/mm	$F_x$ N	$F_y$ N	$F_z$ N				
410	410	505	900	900	1965	0,65	40	210642	4000005311
746	746	910	1650	1650	3500	0,65	55	210642	4000005312
1180	1180	1315	2600	2660	4950	0,65	65	210642	4000005313
850	850	920	1750	1750	4000	1,77	40	210643	4000005314
1540	1540	1650	3300	3300	6900	1,77	55	210643	4000005315
2400	2400	2555	5000	5000	9850	1,77	65	210643	4000005316

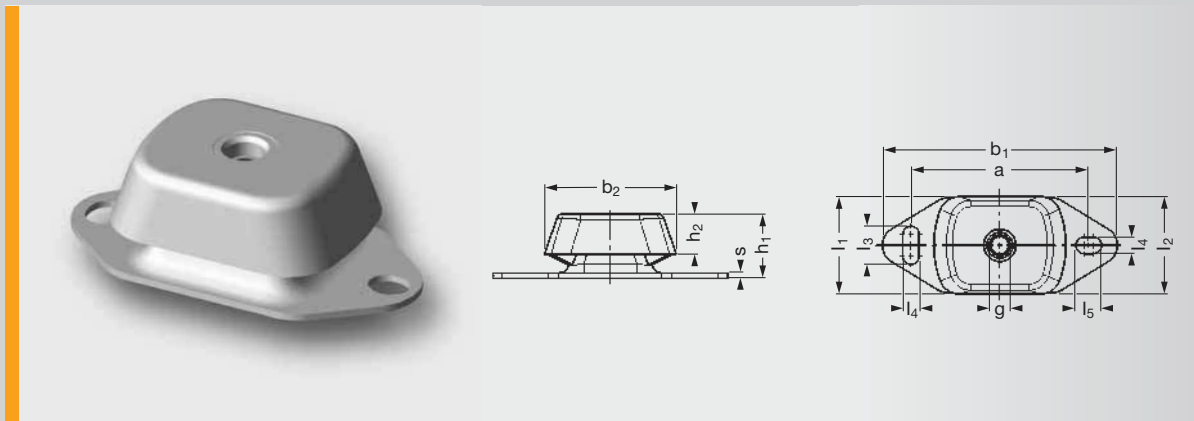
Passende Unterlegmatten und Nivellierspindeln

◀ siehe Seite 40

**Belastungsrichtungen**



## SCHWINGMETALL® Topfelemente



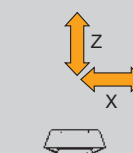
Topfelemente Serie C											
Abmessungen											
a mm	b1 mm	b2 mm	g mm	h1 mm	h2 mm	l1 mm	l2 mm	l3 mm	l4 mm	l5 mm	s mm
100	120	80,0	M12	39	24,0	60	60	14	11	14	2,5
100	120	80,0	M12	39	24,0	60	60	14	11	14	2,5
100	120	80,0	M12	39	24,0	60	60	14	11	14	2,5
140	185	104,0	M16	50	31,5	75	77	30	13	20	4,0
140	185	104,0	M16	50	31,5	75	77	30	13	20	4,0
140	185	104,0	M16	50	31,5	75	77	30	13	20	4,0
182	228	131,5	M20	70	50,0	114	114	34	18	26	5,0
182	228	131,5	M20	70	50,0	114	114	34	18	26	5,0
182	228	131,5	M20	70	50,0	114	114	34	18	26	5,0

► Das Lager hat einen integrierten Zuganschlag

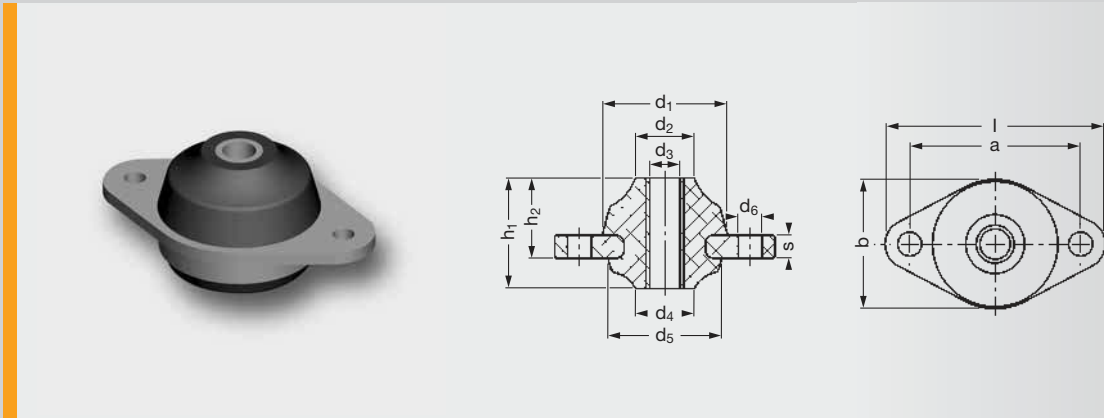
Federsteifigkeiten	max. Belastungen	Masse	Elastomer Härte Shore A	Form-Nr.	Artikel-Nr.
$C_z$ N/mm	$F_z$ N	Stück kg			
100	400	0,40	45	210620	4000004903
150	600	0,40	55	210620	4000004904
220	900	0,40	65	210620	4000004905
250	1200	0,95	45	210621	4000004906
375	2000	0,95	55	210621	4000004907
500	2500	0,95	65	210621	4000004908
580	3500	2,25	45	210622	4000004909
1000	5900	2,25	55	210622	4000004920
1200	7400	2,25	65	210622	4000004921

Passende Nivellierspindeln  
 ◀ siehe Seite 40

**Belastungsrichtungen**

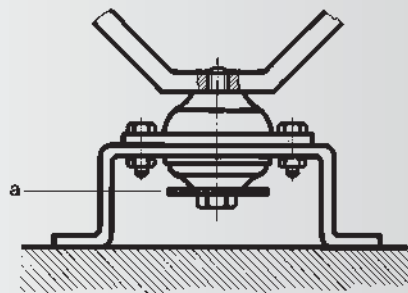
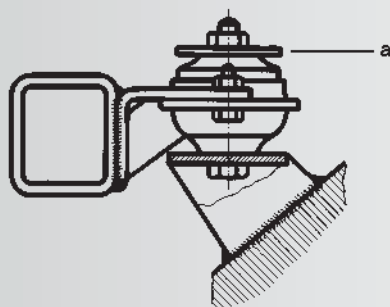


## SCHWINGMETALL® Flanschelemente



Flanschelemente											
Abmessungen											
a mm	b mm	d1 mm	d2 mm	d3 mm	d4 mm	d5 mm	d6 mm	h1 mm	h2 mm	l mm	s mm
45	34	33	15,5	8	15,5	—	6,3	29	21	58	6 <sup>1)</sup>
70	48	47	23,0	12	22	—	9	40	28	90	8 <sup>1)</sup>
94	71	68	33,0	16	37	65	9	54	33	117	5
94	71	68	39,0	16	37	65	9	49	28	117	5
94	71	68	52,0	16	48	65	9	44	21	117	5
114	90	82	40,0	20	42	80	13	68	40	150	6
114	90	82	49,0	20	42	80	13	62	34	150	6
114	90	82	60,0	20	53	80	13	51	23	150	6
138	108	96	45,0	20	47	95	13	82	46	174	8
138	108	96	58,0	20	47	95	13	76	40	174	8
138	108	96	62,0	20	63	95	13	68	29	174	8

1) Kunststoff-Flansch



Einbaubeispiele – Die statische Last wirkt in beiden Fällen auf den höheren Federkörper

### ► Montagehinweis

Zur Funktionserfüllung sind die in den beiden Einbaubeispielen skizzierten Scheiben a erforderlich, gehören aber nicht zum Lieferumfang. Der Durchmesser der Scheiben darf  $d_1 - 5$  mm nicht unterschreiten.

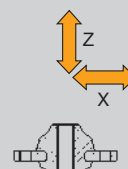
Federsteifigkeiten		max. Belastungen		max. Stoßbelastungen <sup>2)</sup>		Masse	Elastomer Härte Shore A	Form-Nr.	Artikel-Nr.
C <sub>x,y</sub> N/mm	C <sub>z</sub> N/mm	F <sub>x,y</sub> N	F <sub>z</sub> N	F <sub>Stoß X,Y</sub> N	F <sub>Stoß Z</sub> N	Stück kg			
153	83	160	600	400	+700 / -1500 <sup>3)</sup>	0,026	45	48684	■
237	125	280	700	400	+1500 / -2000 <sup>3)</sup>	0,080	45	48685	■
227	140	720	1200	1800	+2500 / -5000	0,395	45	48686	■
273	245	720	1200	1800	+2500 / -5000	0,384	45	48687	■
307	356	720	1200	1800	+2500 / -5000	0,380	45	48688	■
290	158	1120	1800	2800	+5000 / -7500	0,785	45	48689	■
410	280	1120	1800	2800	+5000 / -7500	0,768	45	48690	■
550	435	1120	1800	2800	+5000 / -7500	0,730	45	48691	■
456	228	1800	2400	4500	+7500 / -10000	1,570	45	48692	■
460	247	1800	2400	4500	+7500 / -10000	1,540	45	48693	■
559	380	1800	2400	4500	+7500 / -10000	1,490	45	48694	■

<sup>2)</sup> Maximale Stoßbeanspruchung unter Nennlast.

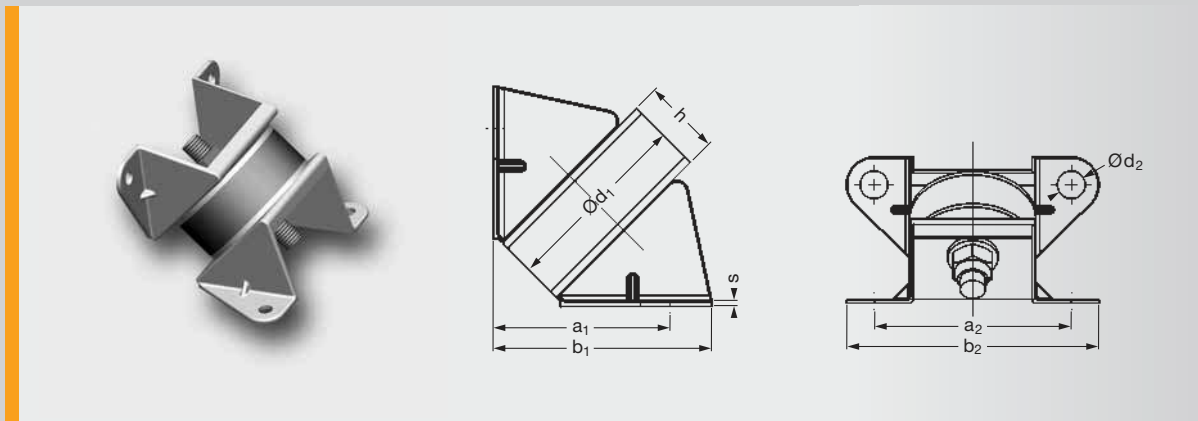
■ Anfertigungsware

<sup>3)</sup> Bei Stoßbeanspruchung ist eine gute Abstützung der Kunststoff-Flansche erforderlich.

#### Belastungsrichtungen



## SCHWINGMETALL® Schräglager



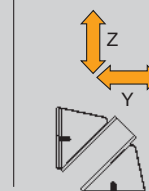
### Kombielemente mit Puffer L

Abmessungen							
a1 mm	a2 mm	b1 mm	b2 mm	d1 mm	d2 mm	h mm	s mm
47	78	58	100	50	11	20	1,5
47	78	58	100	50	11	20	1,5
47	78	58	100	50	11	20	1,5
54	78	65	100	50	11	30	1,5
54	78	65	100	50	11	30	1,5
54	78	65	100	50	11	30	1,5
64	78	75	100	50	11	45	1,5
64	78	75	100	50	11	45	1,5
64	78	75	100	50	11	45	1,5
79	100	91	124	70	11	35	2,5
79	100	91	124	70	11	35	2,5
79	100	91	124	70	11	35	2,5
86	100	98	124	70	11	45	2,5
86	100	98	124	70	11	45	2,5
86	100	98	124	70	11	45	2,5
96	100	108	124	70	11	60	2,5
96	100	108	124	70	11	60	2,5
96	100	108	124	70	11	60	2,5
102	140	117	170	100	11	40	3,5
102	140	117	170	100	11	40	3,5
102	140	117	170	100	11	40	3,5
112	140	127	170	100	11	55	3,5
112	140	127	170	100	11	55	3,5
112	140	127	170	100	11	55	3,5
126	140	141	170	100	11	75	3,5
126	140	141	170	100	11	75	3,5
126	140	141	170	100	11	75	3,5

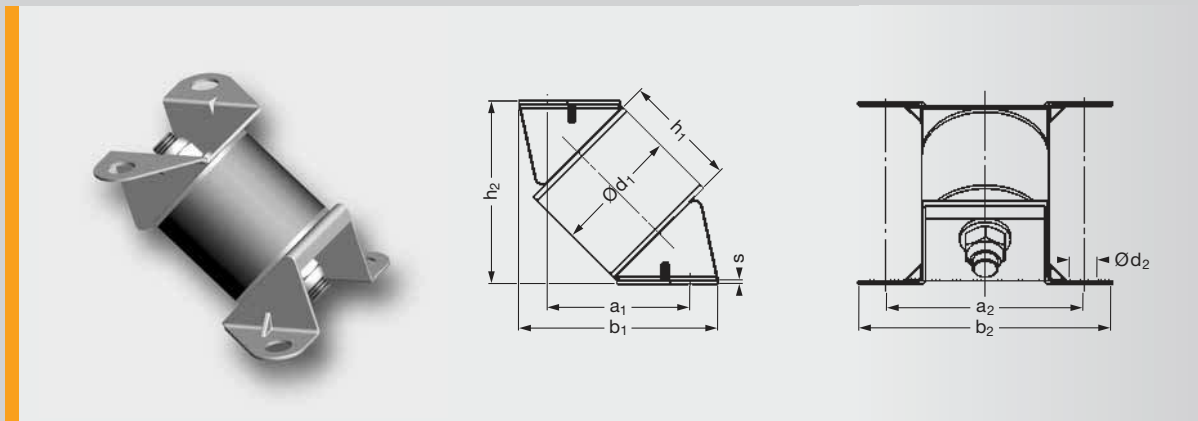
Federsteifigkeiten			max. Belastungen			Masse Stück kg	Elastomer Härte Shore A	Form-Nr.	Artikel-Nr.
$C_x$ N/mm	$C_y$ N/mm	$C_z$ N/mm	$F_x$ N	$F_y$ N	$F_z$ N				
60	266	266	400	1000	1000	0,268	40	25332/A	■
110	481	481	420	1250	1250	0,268	55	25332/A	■
170	740	740	440	1500	1500	0,268	65	25332/A	■
34	120	120	400	1000	1000	0,293	40	25333/A	■
62	218	218	420	1200	1200	0,293	55	25333/A	■
95	335	335	440	1400	1400	0,293	65	25333/A	■
20	67	67	392	1000	1000	0,328	40	27797/A	■
35	122	122	410	1200	1200	0,328	55	27797/A	■
54	188	188	430	1400	1400	0,328	65	27797/A	■
69	244	244	750	1850	1850	0,712	40	20290a/A	■
127	442	442	790	2200	2200	0,712	55	20290a/A	■
198	680	680	830	2550	2550	0,712	65	20290a/A	■
47	155	155	750	1850	1850	0,754	40	20290/A	■
86	281	281	790	2150	2150	0,754	55	20290/A	■
133	433	433	830	2350	2350	0,754	65	20290/A	■
31	98	98	750	1850	1850	0,817	40	20290b/A	■
56	177	177	790	2150	2150	0,817	55	20290b/A	■
86	272	272	830	2350	2350	0,817	65	20290b/A	■
130	577	577	1500	3900	3900	1,958	40	25334/A	■
241	1044	1044	1600	4500	4500	1,958	55	25334/A	■
375	1606	1606	1700	5000	5000	1,958	65	25334/A	■
73	265	265	1500	3900	3900	2,128	40	25335/A	■
132	480	480	1600	4300	4300	2,128	55	25335/A	■
204	738	738	1700	4800	4800	2,128	65	25335/A	■
53	179	179	1500	3900	3900	2,301	40	25328/A	■
96	324	324	1600	4100	4100	2,301	55	25328/A	■
149	498	498	1700	4300	4300	2,301	65	25328/A	■

■ Anfertigungsware

#### Belastungsrichtungen



# SCHWINGMETALL® Schräglager

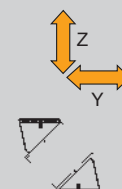


Kombielemente mit Puffer Z								
Abmessungen								
a1 mm	a2 mm	b1 mm	b2 mm	d1 mm	d2 mm	h1 mm	h2 mm	s mm
39	78	61	100	50	11	20	55	1,5
39	78	61	100	50	11	20	55	1,5
39	78	61	100	50	11	20	55	1,5
46	78	68	100	50	11	30	62	1,5
46	78	68	100	50	11	30	62	1,5
46	78	68	100	50	11	30	62	1,5
57	78	79	100	50	11	45	72	1,5
57	78	79	100	50	11	45	72	1,5
57	78	79	100	50	11	45	72	1,5
75	100	99	124	70	11	35	83	2,5
75	100	99	124	70	11	35	83	2,5
75	100	99	124	70	11	35	83	2,5
82	100	106	124	70	11	45	90	2,5
82	100	106	124	70	11	45	90	2,5
82	100	106	124	70	11	45	90	2,5
92	100	116	124	70	11	60	100	2,5
92	100	116	124	70	11	60	100	2,5
92	100	116	124	70	11	60	100	2,5
93	140	123	170	100	11	40	111	3,5
93	140	123	170	100	11	40	111	3,5
93	140	123	170	100	11	40	111	3,5
103	140	133	170	100	11	55	122	3,5
103	140	133	170	100	11	55	122	3,5
103	140	133	170	100	11	55	122	3,5
117	140	147	170	100	11	75	136	3,5
117	140	147	170	100	11	75	136	3,5
117	140	147	170	100	11	75	136	3,5

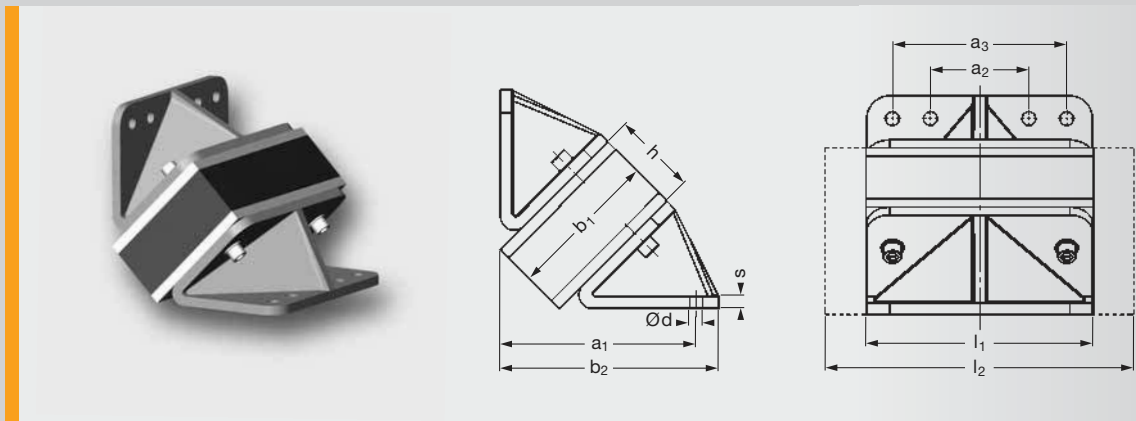
Federsteifigkeiten			max. Belastungen			Masse Stück kg	Elastomer Härte Shore A	Form-Nr.	Artikel-Nr.
$C_x$ N/mm	$C_y$ N/mm	$C_z$ N/mm	$F_x$ N	$F_y$ N	$F_z$ N				
60	266	266	400	1000	1000	0,268	40	25332/A	■
110	481	481	420	1250	1250	0,268	55	25332/A	■
170	740	740	440	1500	1500	0,268	65	25332/A	■
34	120	120	400	1000	1000	0,293	40	25333/A	3911618000
62	218	218	420	1200	1200	0,293	55	25333/A	3911518000
95	335	335	440	1400	1400	0,293	65	25333/A	■
20	67	67	392	1000	1000	0,328	40	27797/A	3911619000
35	122	122	410	1200	1200	0,328	55	27797/A	3911519000
54	188	188	430	1400	1400	0,328	65	27797/A	■
69	244	244	750	1850	1850	0,712	40	20290a/A	■
127	442	442	790	2200	2200	0,712	55	20290a/A	■
198	680	680	830	2550	2550	0,712	65	20290a/A	■
47	155	155	750	1850	1850	0,754	40	20290/A	3911620000
86	281	281	790	2150	2150	0,754	55	20290/A	3911520000
133	433	433	830	2350	2350	0,754	65	20290/A	■
31	98	98	750	1850	1850	0,817	40	20290b/A	3911642000
56	177	177	790	2150	2150	0,817	55	20290b/A	3911542000
86	272	272	830	2350	2350	0,817	65	20290b/A	■
130	577	577	1500	3900	3900	1,958	40	25334/A	■
241	1044	1044	1600	4500	4500	1,958	55	25334/A	■
375	1606	1606	1700	5000	5000	1,958	65	25334/A	■
73	265	265	1500	3900	3900	2,128	40	25335/A	3911625000
132	480	480	1600	4300	4300	2,128	55	25335/A	3911525000
204	738	738	1700	4800	4800	2,128	65	25335/A	■
53	179	179	1500	3900	3900	2,301	40	25328/A	3911646000
96	324	324	1600	4100	4100	2,301	55	25328/A	3911546000
149	498	498	1700	4300	4300	2,301	65	25328/A	■

■ Anfertigungsware

#### Belastungsrichtungen



## SCHWINGMETALL® Schräglager



### Kombielemente mit Schiene L

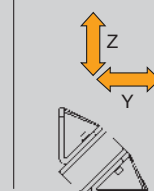
Abmessungen									
a1 mm	a2 mm	a3 mm	b1 mm	b2 mm	d mm	h mm	l1 mm	l2 mm	s mm
202	—	150	150	227	4 x 18	80	225	—	15
202	—	150	150	227	4 x 18	80	—	338	15
136	—	110	100	152	4 x 14	60	150	—	10
136	—	110	100	152	4 x 14	60	—	225	10
216	—	150	150	241	4 x 18	100	225	—	15
216	—	150	150	241	4 x 18	100	—	338	15
187	—	150	150	212	4 x 18	60	225	—	15
187	—	150	150	212	4 x 18	60	—	338	15
158	—	110	100	174	4 x 14	90	150	—	10
158	—	110	100	174	4 x 14	90	—	225	10
147	—	110	100	163	4 x 14	75	150	—	10
147	—	110	100	163	4 x 14	75	—	225	10
258	130	230	200	288	8 x 18	110	300	—	15
258	130	230	200	288	8 x 18	110	—	450	15
244	130	230	200	274	8 x 18	90	300	—	15
244	130	230	200	274	8 x 18	90	—	450	15
233	130	230	200	260	8 x 18	70	300	—	15
233	130	230	200	260	8 x 18	70	—	450	15

l1 kurze Ausführung l2 lange Ausführung

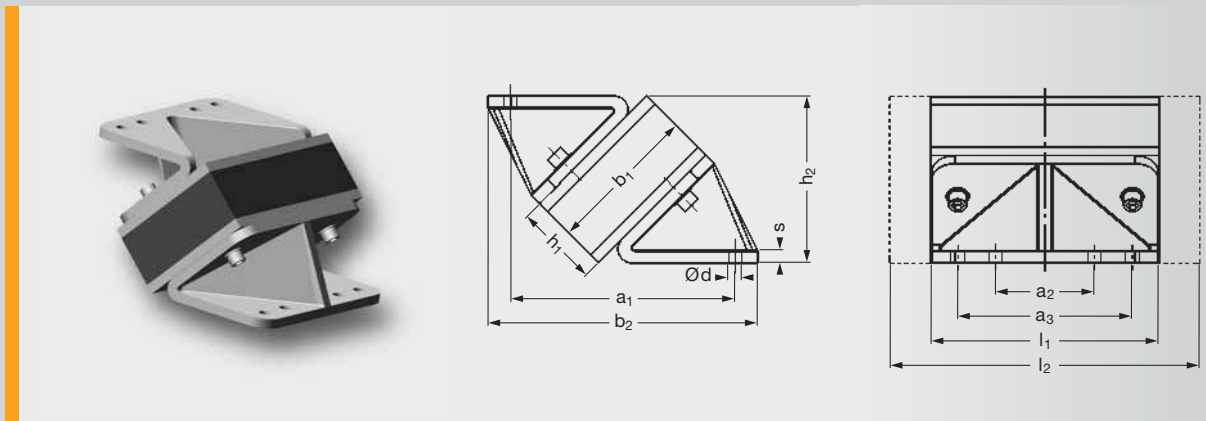
Federsteifigkeiten			max. Belastungen			Masse Stück kg	Elastomer Härte Shore A	Form-Nr.	Artikel-Nr.
$C_x$ N/mm	$C_y$ N/mm	$C_z$ N/mm	$F_x$ N	$F_y$ N	$F_z$ N				
640	3616	3616	6700	20000	20000	20,99	55	21055	■
960	5423	5423	10050	30000	30000	25,92	55	21055	■
480	2931	2931	3400	7500	7500	7,209	55	25079	■
720	4397	4397	5100	11250	11250	9,183	55	25079	■
437	1796	1796	6640	17000	17000	21,73	55	58394	■
656	2694	2694	6640	17000	17000	27,02	55	58394	■
768	9303	9303	6758	22000	22000	20,25	55	21055a	■
1152	13954	13954	10137	33000	33000	24,81	55	21055a	■
183	758	758	3000	7500	7500	7,7	55	24472c	■
275	1137	1137	4500	11250	11250	9,92	55	24472c	■
275	1191	1191	3400	7500	7500	7,455	55	24472d	■
413	1786	1786	5100	11250	11250	9,552	55	24472d	■
735	2917	2917	12100	30000	30000	41,4	55	38417a	■
1103	4376	4376	12100	30000	30000	51,8	55	38417a	■
981	4905	4905	12194	30000	30000	40,1	55	38417b	■
1472	7358	7358	18291	45000	45000	49,8	55	38417b	■
1468	11190	11190	11965	32500	32500	38,7	55	38417c	■
2202	16785	16785	17948	48750	48750	47,8	55	38417c	■

■ Anfertigungsware

#### Belastungsrichtungen



# SCHWINGMETALL® Schräglager



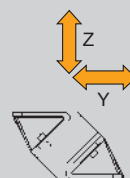
Kombielemente mit Schiene Z										
Abmessungen										
a1 mm	a2 mm	a3 mm	b1 mm	b2 mm	d mm	h1 mm	h2 mm	l1 mm	l2 mm	s mm
241	—	150	150	291	4 x 18	80	163	225	—	15
241	—	150	150	291	4 x 18	80	163	—	338	15
160	—	110	100	192	4 x 14	60	113	150	—	10
160	—	110	100	192	4 x 14	60	113	—	225	10
255	—	150	150	305	4 x 18	100	177	225	—	15
255	—	150	150	305	4 x 18	100	177	—	338	15
226	—	150	150	276	4 x 18	60	149	225	—	15
226	—	150	150	276	4 x 18	60	149	—	338	15
181	—	110	100	213	4 x 14	90	134	150	—	10
181	—	110	100	213	4 x 14	90	134	—	225	10
170	—	110	100	202	4 x 14	75	124	150	—	10
170	—	110	100	202	4 x 14	75	124	—	225	10
296	130	230	200	356	8 x 18	110	219	300	—	15
296	130	230	200	356	8 x 18	110	219	—	450	15
282	130	230	200	342	8 x 18	90	205	300	—	15
282	130	230	200	342	8 x 18	90	205	—	450	15
268	130	230	200	328	8 x 18	70	191	300	—	15
268	130	230	200	328	8 x 18	70	191	—	450	15

l1 kurze Ausführung l2 lange Ausführung

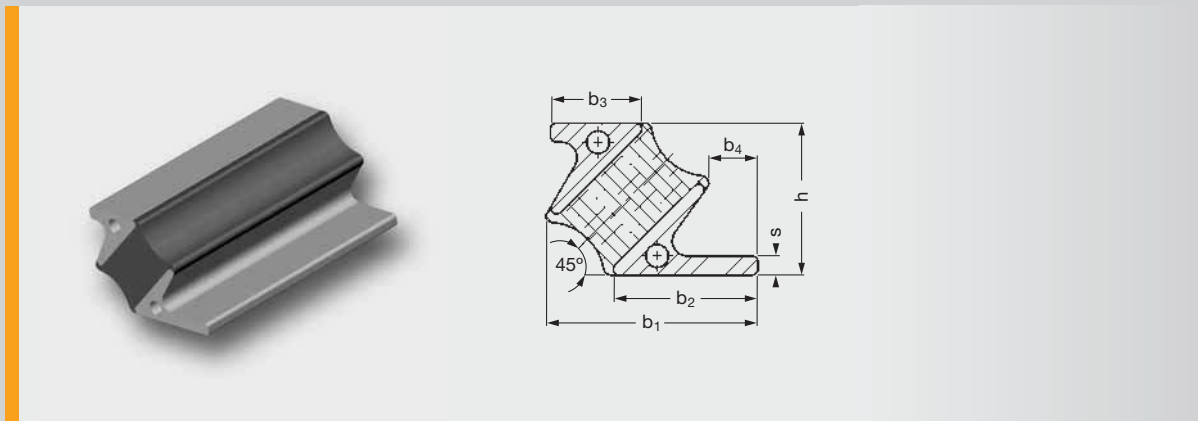
Federsteifigkeiten			max. Belastungen			Masse Stück kg	Elastomer Härte Shore A	Form-Nr.	Artikel-Nr.
$C_x$ N/mm	$C_y$ N/mm	$C_z$ N/mm	$F_x$ N	$F_y$ N	$F_z$ N				
640	3616	3616	6700	20000	20000	20,99	55	21055	■
960	5423	5423	10050	30000	30000	25,92	55	21055	■
480	2931	2931	3400	7500	7500	7,209	55	25079	■
720	4397	4397	5100	11250	11250	9,183	55	25079	■
437	1796	1796	6640	17000	17000	21,73	55	58394	■
437	1796	1796	6640	17000	17000	27,02	55	58394	■
768	9303	9303	6758	22000	22000	20,25	55	21055a	■
1152	13954	13954	10137	33000	33000	24,81	55	21055a	■
183	758	758	3000	7500	7500	7,7	55	24472c	■
275	1137	1137	4500	11250	11250	9,92	55	24472c	■
275	1191	1191	3400	7500	7500	7,455	55	24472d	■
413	1786	1786	5100	11250	11250	9,552	55	24472d	■
735	2917	2917	12100	30000	30000	41,4	55	38417a	■
1103	4376	4376	12100	30000	30000	51,8	55	38417a	■
981	4905	4905	12194	30000	30000	40,1	55	38417b	■
1472	7358	7358	18291	45000	45000	49,8	55	38417b	■
1468	11190	11190	11965	32500	32500	38,7	55	38417c	■
2202	16785	16785	17948	48750	48750	47,8	55	38417c	■

■ Anfertigungsware

#### Belastungsrichtungen



## SCHWINGMETALL® Schräglager



Schrägschienen						
Abmessungen						
b1 mm	b2 mm	b3 mm	b4 mm	h mm	Länge mm	s mm
108	76	48	28	80	75	10
108	76	48	28	80	200	10
144	105	67	38	106	75	15
144	105	67	38	106	200	15

- SCHWINGMETALL®-Schrägschienen werden als Standardausführung mit einem Elastomer-Werkstoff auf Basis von Chloropren-Kautschuk geliefert.

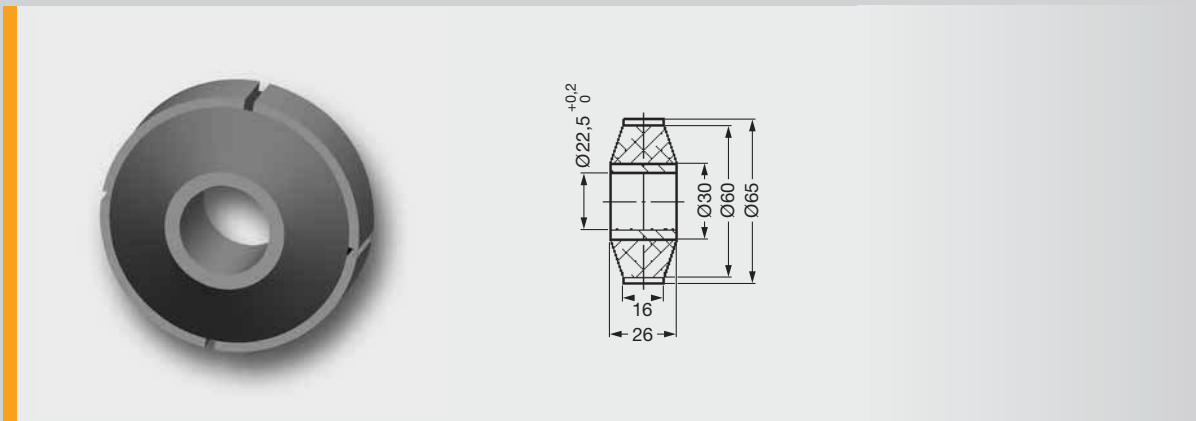
Federsteifigkeiten			max. Belastungen			Masse Stück kg	Elastomer		Form-Nr.	Artikel-Nr.
$C_x$ N/mm	$C_y$ N/mm	$C_z$ N/mm	$F_x$ N	$F_y$ N	$F_z$ N		Typ	Härte Shore A		
215	86	215	2500	860	2500	1,56	CR	55	38537	■
895	307	895	600	3070	600	4,31	CR	55	38538	3978702000
320	103	320	3000	1200	3000	2,87	CR	55	38539	■
1200	315	1200	9000	3500	9000	8,05	CR	55	38540	3978704000

■ Anfertigungsware

#### Belastungsrichtungen



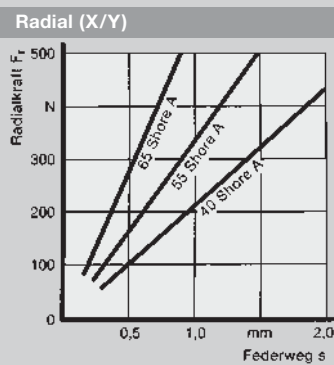
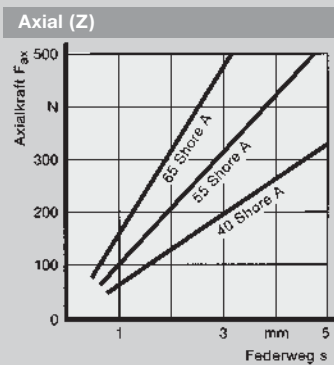
# SCHWINGMETALL® Torsionselemente



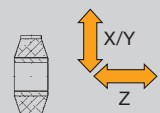
Federsteifigkeiten			max. Belastungen			Masse Stück kg	Elastomer Härte Shore A	Form-Nr.	Artikel-Nr.
$C_x$ N/mm	$C_y$ N/mm	$C_z$ N/mm	$F_x$ N	$F_y$ N	$F_z$ N				
217	217	66	450	450	330	0,168	40	21489	3926402000
333	333	104	600	600	500	0,168	55	21489	3926202000
540	540	156	700	700	600	0,168	65	21489	3926102000

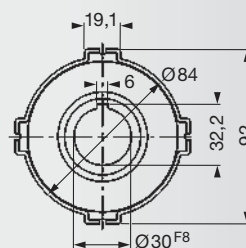
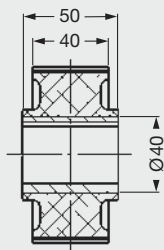
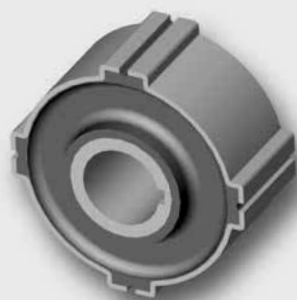
- ▶ Außenring vierteilig, Schlitzbreite 1,5 mm Einbaumaß Ø 64 mm
- ▶ Hauptbelastungsrichtung Radial, statische axiale Lasten unzulässig

## Kennlinien Form-Nr. 21489



### Belastungsrichtungen





Ø30 F8	+0,053 +0,020
--------	------------------

### Torsionsbuchse

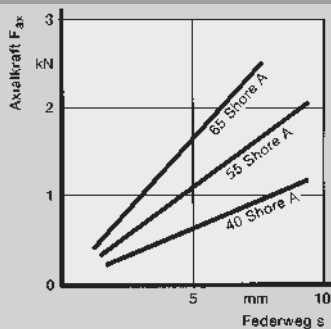
Federsteifigkeiten			max. Belastungen			Masse Stück kg	Elastomer Härte Shore A	Form-Nr.	Artikel-Nr.
C <sub>x</sub> N/mm	C <sub>y</sub> N/mm	C <sub>z</sub> N/mm	F <sub>x</sub> N	F <sub>y</sub> N	F <sub>z</sub> N				
554	554	124	1100	1100	950	0,53	40	27843a	3926404000
990	990	207	1750	1750	1650	0,53	55	27843a	3926204000
1652	1652	326	1800	1800	2200	0,53	65	27843a	3926104000

- ▶ Außenring vierteilig, Schlitzbreite 1,2 mm  
Einbaumaß Ø 83 mm

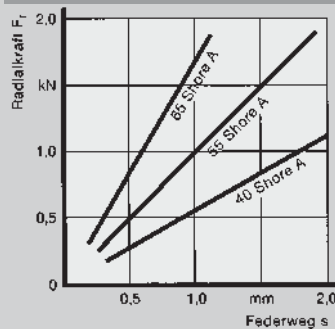
- ▶ Hauptbelastungsrichtung Radial, statische axiale Lasten unzulässig

### Kennlinien Form-Nr. 27843a

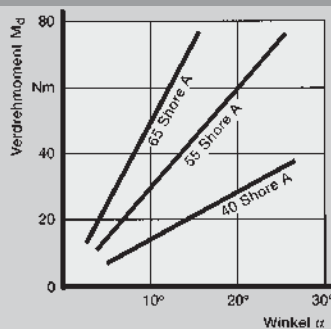
#### Axial (Z)



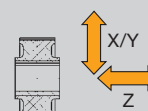
#### Radial (X/Y)



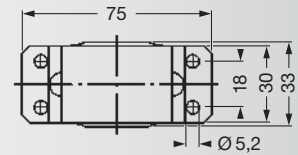
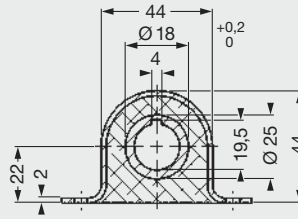
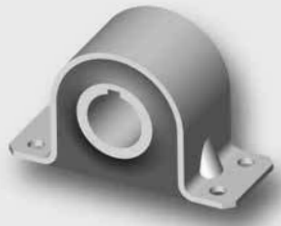
#### Verdrehung



#### Belastungsrichtungen



# SCHWINGMETALL® Torsionselemente

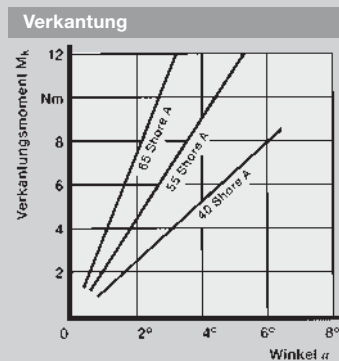
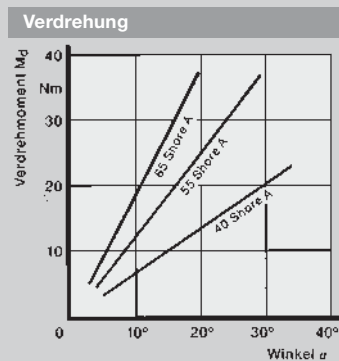
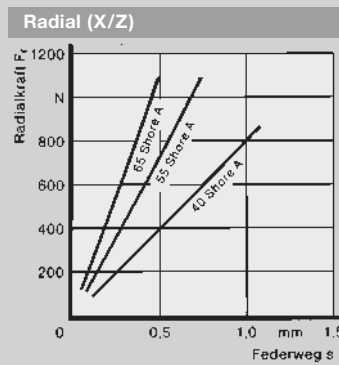
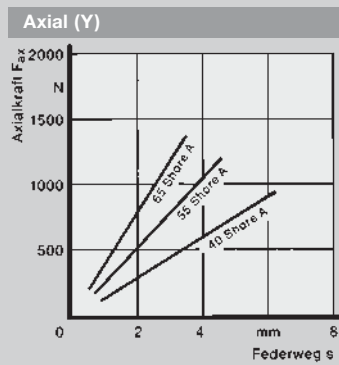


Form-Nr. 31510

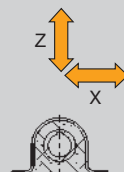
Federsteifigkeiten			max. Belastungen			Masse Stück kg	Elastomer Härte Shore A	Form-Nr.	Artikel-Nr.
$C_x$ N/mm	$C_y$ N/mm	$C_z$ N/mm	$F_x$ N	$F_y$ N	$F_z$ N				
800	152	800	850	750	850	0,153	40	31510	3936401001
1413	267	1413	1100	1100	1100	0,153	55	31510	3936201001
2187	400	2187	1150	1300	1150	0,153	65	31510	3936101001
1259	189	1259	1500	1100	1500	0,423	40	31700	3936402001
2267	344	2267	2200	1900	2200	0,423	55	31700	3936202001
3378	567	3378	2800	2200	2800	0,423	65	31700	3936102001

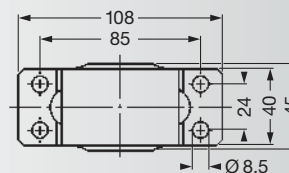
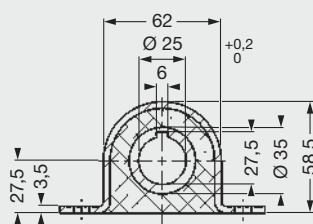
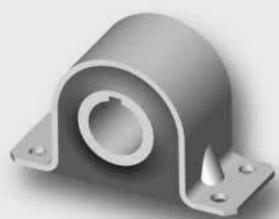
► Hauptbelastungsrichtung Radial, statische axiale Lasten unzulässig

## Kennlinien Form-Nr. 31510



Belastungsrichtungen

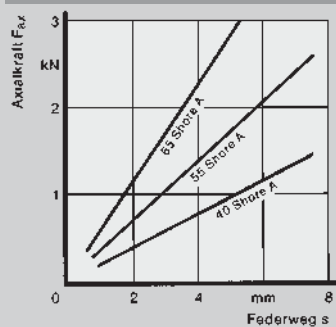




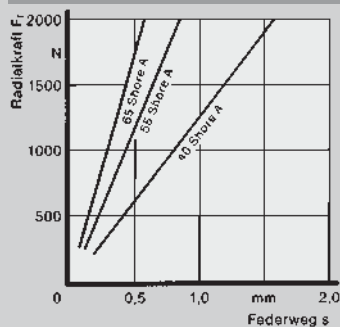
Form-Nr. 31700

### Kennlinien Form-Nr. 31700

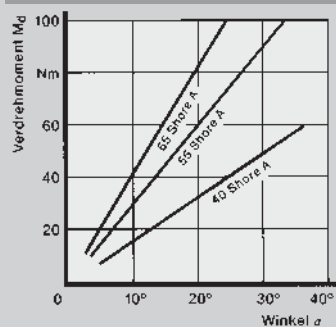
Axial (Y)



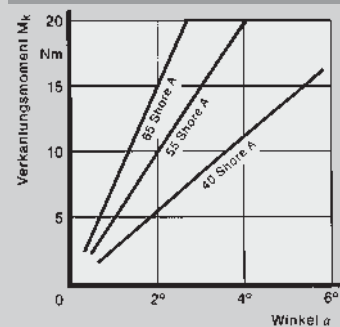
Radial (X/Z)



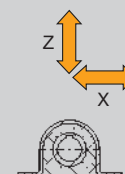
Verdrehung



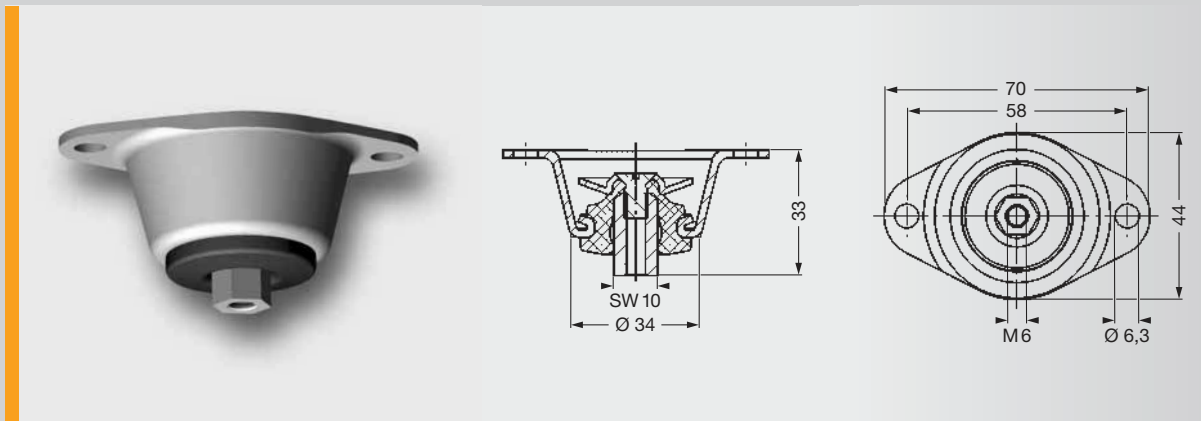
Verkantung



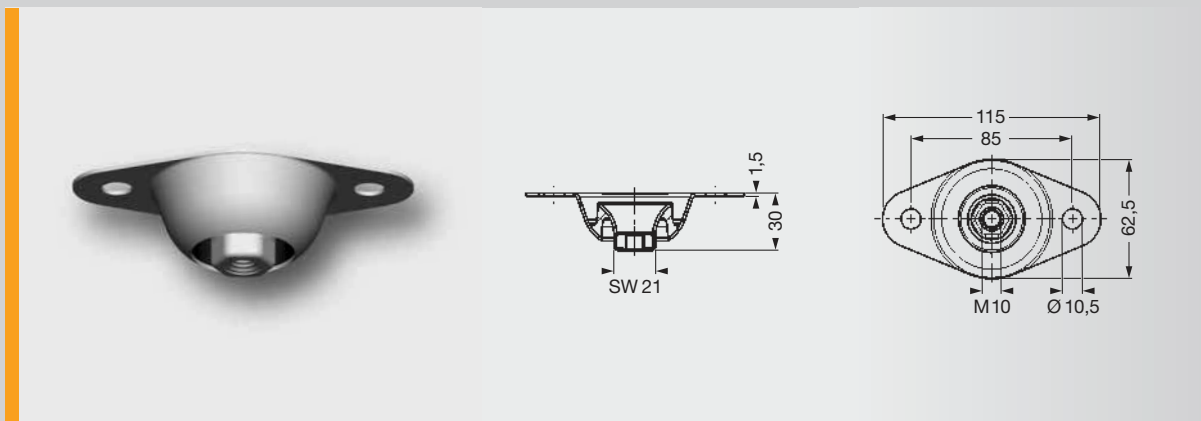
Belastungsrichtungen



## SCHWINGMETALL® Spezialelemente



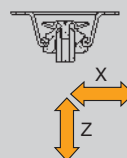
Form-Nr. 58500



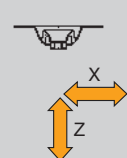
Form-Nr. 27994

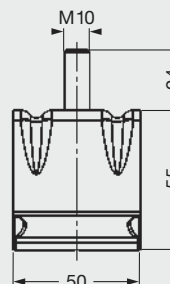
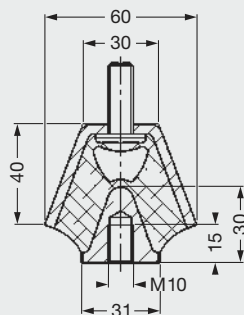
Federsteifigkeiten			max. Belastungen			Masse Stück kg	Elastomer Härte Shore A	Form-Nr.	Artikel-Nr.
C <sub>x</sub> N/mm	C <sub>y</sub> N/mm	C <sub>z</sub> N/mm	F <sub>x</sub> N	F <sub>y</sub> N	F <sub>z</sub> N				
27	27	24	40	40	100	0,098	40	58500	3956408000
36	36	44	54	54	160	0,098	55	58500	3956208000
49	49	68	70	70	200	0,098	65	58500	3956108000
24	24	90	48	48	250	0,11	40	27994	3956404000
47	47	165	95	95	500	0,11	55	27994	3956204000
74	74	235	150	150	700	0,11	65	27994	3956104000

Belastungsrichtungen

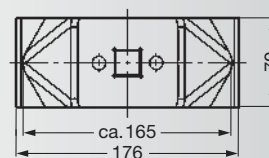
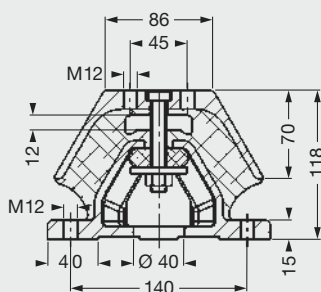
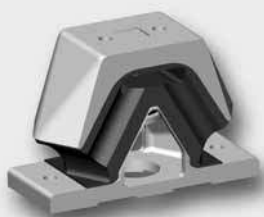


Belastungsrichtungen





Form-Nr. 38451

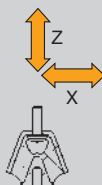


Form-Nr. 33660

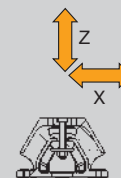
### Dachelemente

Federsteifigkeiten			max. Belastungen			Masse Stück kg	Elastomer Härte Shore A	Form-Nr.	Artikel-Nr.
C <sub>x</sub> N/mm	C <sub>y</sub> N/mm	C <sub>z</sub> N/mm	F <sub>x</sub> N	F <sub>y</sub> N	F <sub>z</sub> N				
613	158	306	600	320	690	0,413	55	38451	3946208000
950	298	880	4500	1500	9810	3,3	55	33660	3946209000
1462	459	1354	6500	2000	14000	3,3	65	33660	3946109000

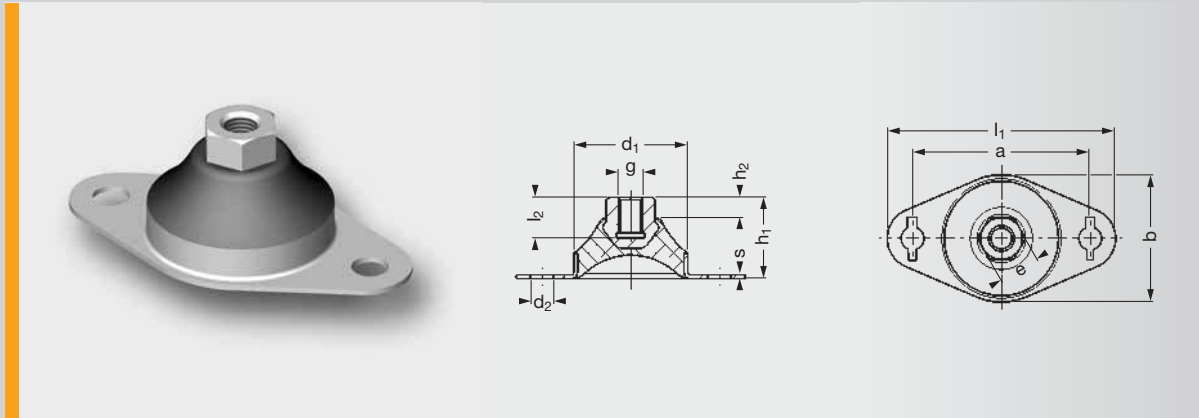
#### Belastungsrichtungen



#### Belastungsrichtungen



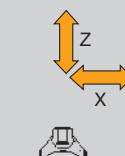
## SCHWINGMETALL® Spezialelemente



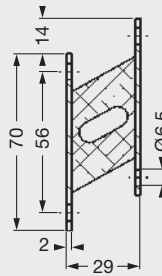
Hutelemente										
Abmessungen										
a mm	b mm	d1 mm	d2 mm	e mm	g mm	h1 mm	h2 mm	l1 mm	l2 mm	s mm
45	35	30	6	SW11	M6	20	5	60	8	1,5
45	35	30	6	SW11	M6	20	5	60	8	1,5
45	35	30	6	SW11	M6	20	5	60	8	1,5
70	50	45	9	SW17	M10	32	8	90	16	1,5
70	50	45	9	SW17	M10	32	8	90	16	1,5
70	50	45	9	SW17	M10	32	8	90	16	1,5
105	80	70	13	SW24	M16	50	13	140	17	2,0
105	80	70	13	SW24	M16	50	13	140	17	2,0
105	80	70	13	SW24	M16	50	13	140	17	2,0

Federsteifigkeiten			max. Belastungen			Masse Stück kg	Elastomer Härte Shore A	Form-Nr.	Artikel-Nr.
$C_x$ N/mm	$C_y$ N/mm	$C_z$ N/mm	$F_x$ N	$F_y$ N	$F_z$ N				
28	28	28	50	50	100	0,025	40	27860	3956401000
54	54	54	100	100	200	0,025	55	27860	3956201000
93	93	93	120	120	250	0,025	65	27860	3956101000
44	44	44	100	100	200	0,074	40	27859	3956402000
75	75	75	175	175	350	0,074	55	27859	3956202000
122	122	122	275	275	550	0,074	65	27859	3956102000
88	88	88	400	400	800	0,250	40	27924	3956403000
160	160	160	700	700	1400	0,250	55	27924	3956203000
230	230	230	1000	1000	2200	0,250	65	27924	3956103000

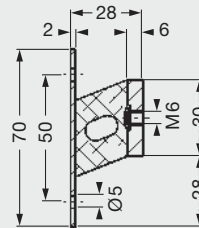
#### Belastungsrichtungen



## SCHWINGMETALL® Spezialelemente



Form-Nr. 25187

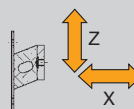


Form-Nr. 25284

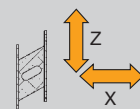
### Geräteelemente

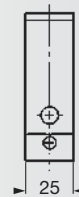
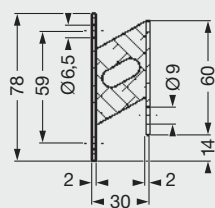
Federsteifigkeiten			max. Belastungen			Masse Stück kg	Elastomer Härte Shore A	Form-Nr.	Artikel-Nr.
C <sub>x</sub> N/mm	C <sub>y</sub> N/mm	C <sub>z</sub> N/mm	F <sub>x</sub> N	F <sub>y</sub> N	F <sub>z</sub> N				
20	4	4	60	20	40	0,035	40	25187	3946403000
39	6	6	110	40	80	0,035	55	25187	3946203000
60	10	10	180	50	100	0,035	65	25187	3946103000
54	9	9	125	45	90	0,072	40	25284	3946401000
104	16	16	250	75	150	0,072	55	25284	3946201000
160	25	25	360	100	200	0,072	65	25284	3946101000
43	8	8	130	40	100	0,076	40	21423	3946404000
83	14	14	205	70	200	0,076	55	21423	3946204000
128	23	23	300	120	250	0,076	65	21423	3946104000
73	20	20	180	100	200	0,127	40	24332	3946406000
140	37	37	350	185	250	0,127	55	24332	3946206000
215	57	57	500	200	280	0,127	65	24332	3946106000

#### Belastungsrichtungen

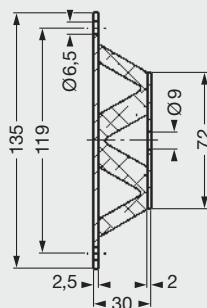


#### Belastungsrichtungen



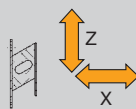


Form-Nr. 21423



Form-Nr. 24332

Belastungsrichtungen



Belastungsrichtungen

