

MEGI®-U-V-W-Teile · MEGI®-Deckenelemente



Einsatzmöglichkeiten

Megi-U-Lager eignen sich zur stoßmindernden bzw. schwingungsisolierenden Lagerung von Apparaten und Geräten.

Megi-V-W-Teile finden ein vielseitiges Verwendungsfeld bei der Lagerung von empfindlichen Instrumenten, Meß- und Anzeigeräten, die gegen Erschütterungen zu schützen sind.

Megi-Deckenelemente ist ein reines Hängeelement und eignet sich besonders für die elastische Aufhängung von Beleuchtungskörpern, Apparaten und Rohrleitungen an Decken. Eine Abreißsicherung ist eingebaut.

Beschreibung

Der Einbau der **U-V-W-Teile** soll so vorgenommen werden, daß die Belastung senkrecht bzw. parallel zu den Metallplatten verläuft. Zugkräfte dürfen in diese Elemente nicht eingeleitet werden.

Die Bauweise des **Megi-Deckenelements** ermöglicht es, auch Stoß- und Beschleunigungskräfte an aufgehängten Teilen weich aufzunehmen.

Es sichert die aufgehängten Teile auch bei stärkster Schockbeanspruchung durch den einvulkanisierten Riegel.

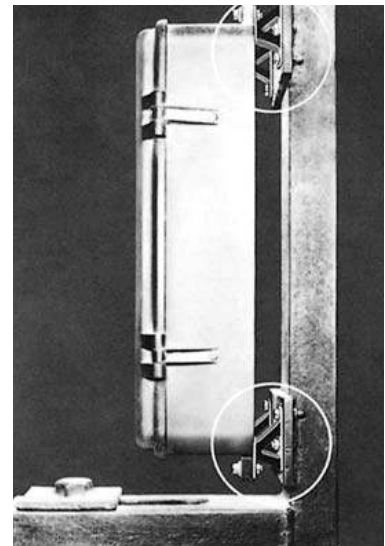
Technische Angaben

Mit den vorgenannten U-V-W-Teilen und dem Deckenelement sind folgende maximale Belastungen aufzufangen;

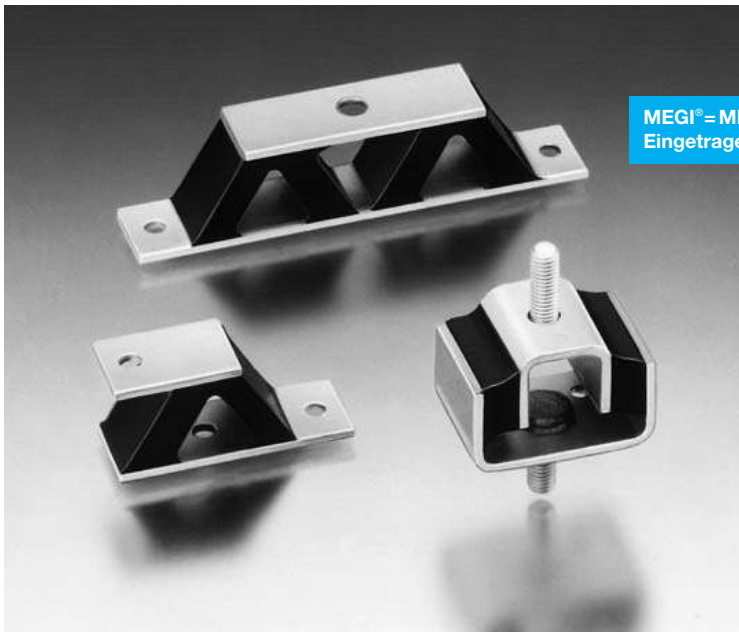
Shore-Härte: 40°, 60°, 70°.

Liefermöglichkeit

Als Lagerware in Verpackungseinheiten lieferbar.



Artikel	Druck	Schub	Zug
Megi-U-Teil bis		350-1400 [N]	
Megi-V-Teil bis	100-300 [N]	40-150 [N]	
Megi-W-Teil bis	200-600 [N]	70-240 [N]	
Deckenelement bis			300-750 [N]



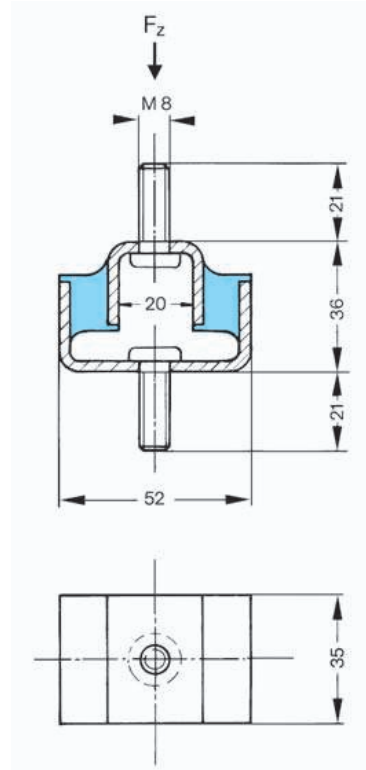
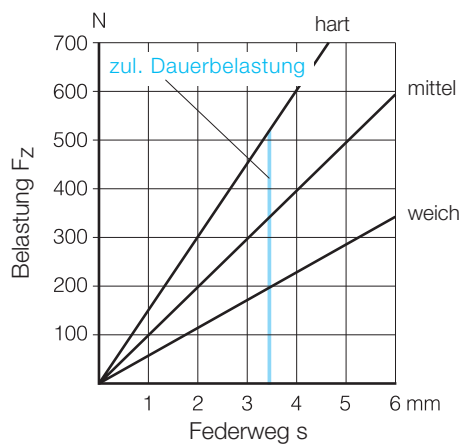
MEGI® = METALLGUMMI®
Eingetragenes Warenzeichen.



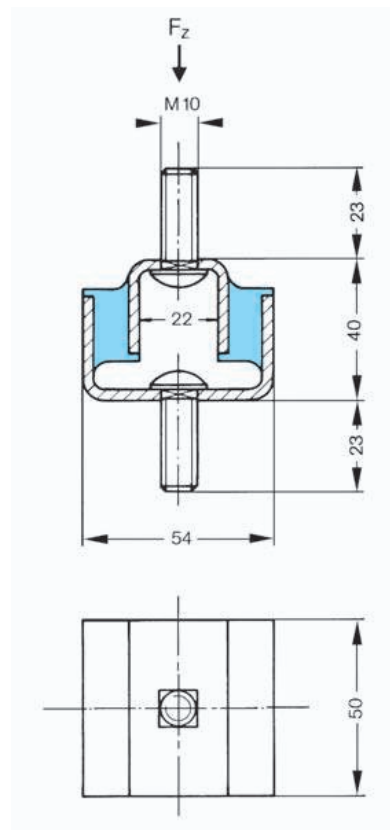
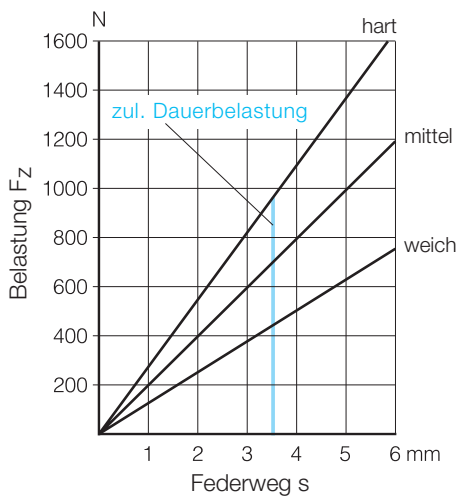
Lieferprogramm MEGI®-U-V-W-Teile

Megi-U-Lager
Artikel-Nr. 782 000
Varianten:
hart, mittel, weich

Das Megi-U-Lager eignet sich zur stoßmindernden bzw. schwingungs isolierten Lagerung von Apparaten und Geräten, wobei die Stoß- bzw. Erregerkräfte klein bleiben müssen.



Megi-U-Lager
Artikel-Nr. 782 001
Varianten:
hart, mittel, weich



Lagerware. Lieferung nur in Verpackungseinheiten möglich.
 782 000 = 12 Teile, 782 001 = 8 Teile

Alle nicht blau gekennzeichneten Artikel sind Katalogware und können auf Anfrage produziert werden. Liefermenge auf Anfrage.

Lieferprogramm MEGI®-U-V-W-Teile

Megi-V-Lager

Artikel-Nr. 786 002

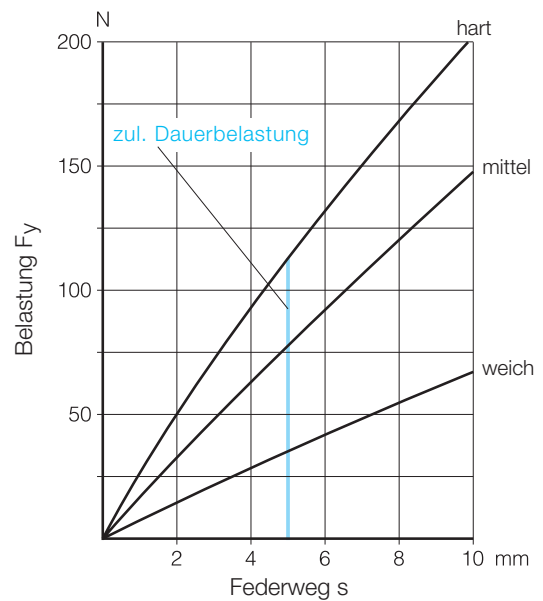
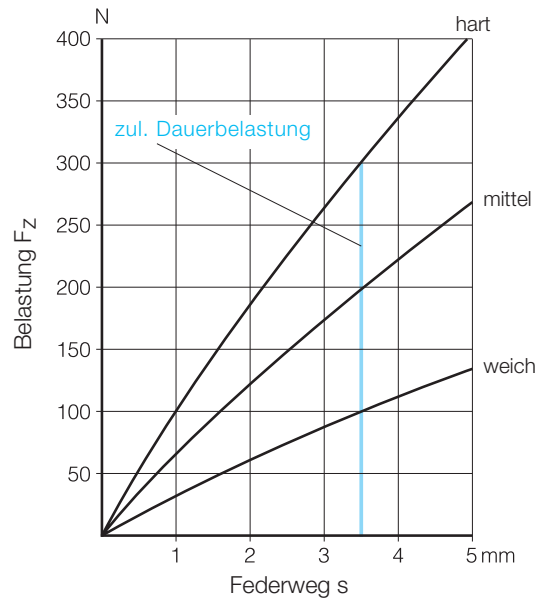
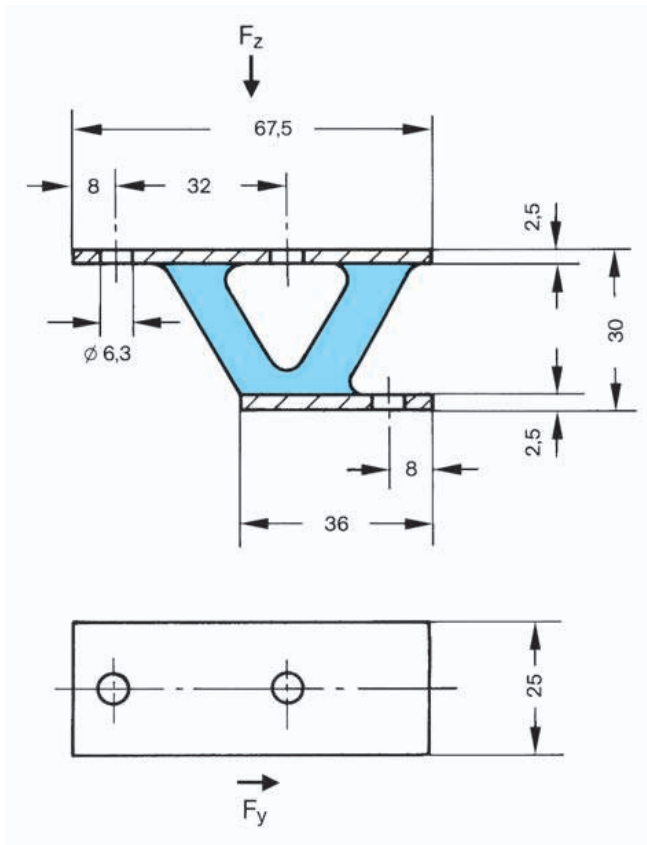
Varianten:

hart, mittel, weich

Megi-V-Lager finden vielseitig Verwendung zur elastischen Lagerung von empfindlichen Instrumenten und dergleichen, die gegen Erschütterungen geschützt werden sollen. Sie können sowohl auf Druck (Belastung senkrecht zu den Metallplatten) als auch auf Schub (Belastung parallel zu den Metallplatten) belastet werden.

Zulässige Belastungen:

Unter der statischen Dauerlast soll im allgemeinen der Federweg bei Druckbeanspruchung nicht größer als 3,5 mm und bei Schubbeanspruchung nicht größer als 5 mm sein. Aus den Federkurven können die diesen Federwegen entsprechenden Belastungen entnommen werden.



Lagerware. Lieferung nur in Verpackungseinheiten von 20 Teilen möglich.

Lieferprogramm MEGI®-U-V-W-Teile

Megi-W-Lager

Artikel-Nr. 786 001

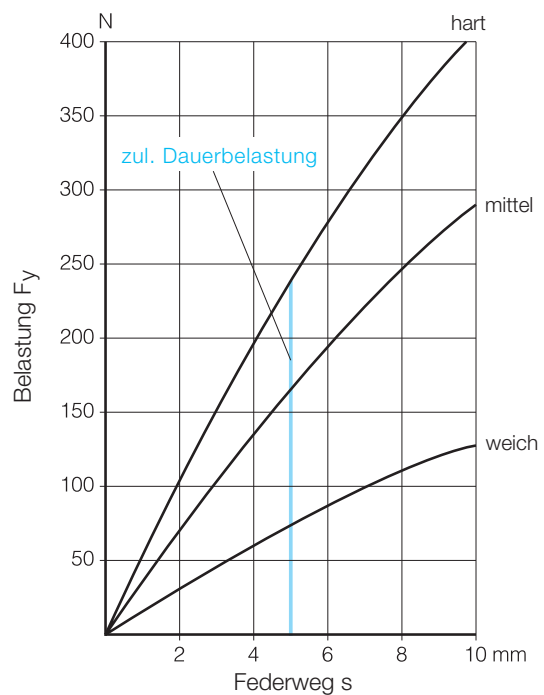
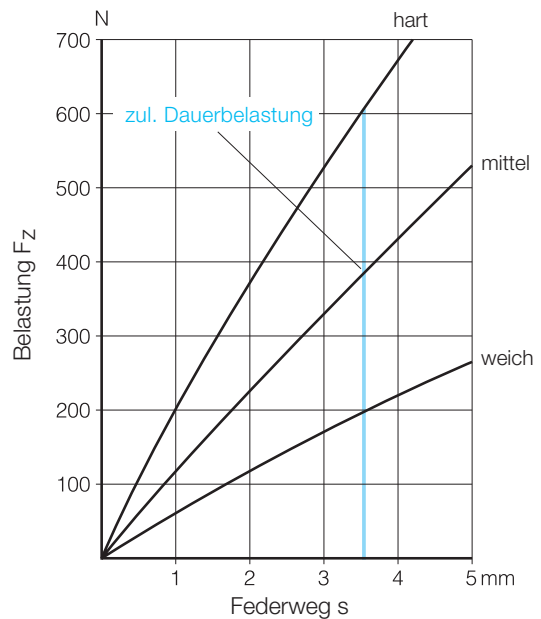
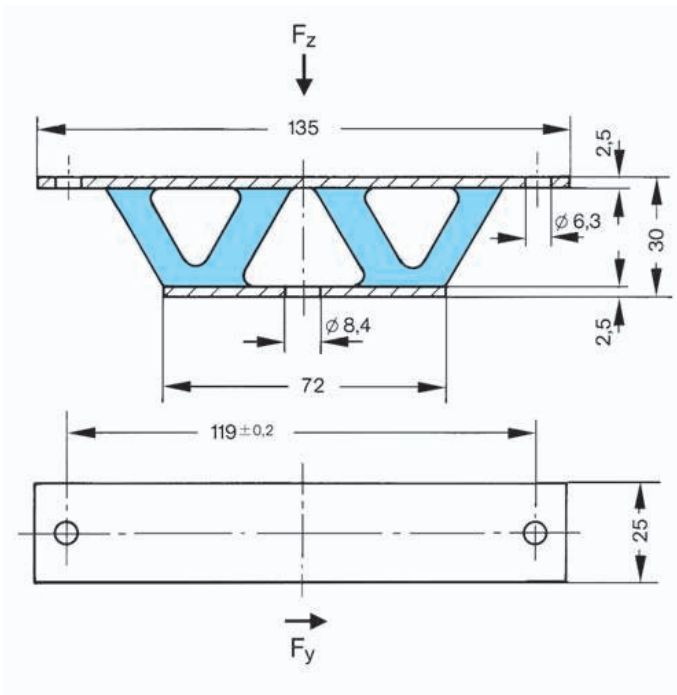
Varianten:

hart, mittel, weich

Megi-W-Lager finden vielseitig Verwendung zur elastischen Lagerung von empfindlichen Instrumenten und dergleichen, die gegen Erschütterungen geschützt werden sollen. Sie können sowohl auf Druck (Belastung senkrecht zu den Metallplatten) als auch auf Schub (Belastung parallel zu den Metallplatten) belastet werden.

Zulässige Belastungen:

Unter der statischen Dauerlast soll im allgemeinen der Federweg bei Druckbeanspruchung nicht größer als 3,5 mm und bei Schubbeanspruchung nicht größer als 5 mm sein. Aus den Federkurven können die diesen Federwegen entsprechenden Belastungen entnommen werden.



Lagerware. Lieferung nur in Verpackungseinheiten von 12 Teilen möglich.

Alle nicht blau gekennzeichneten Artikel sind Katalogware und können auf Anfrage produziert werden. Liefermenge auf Anfrage.

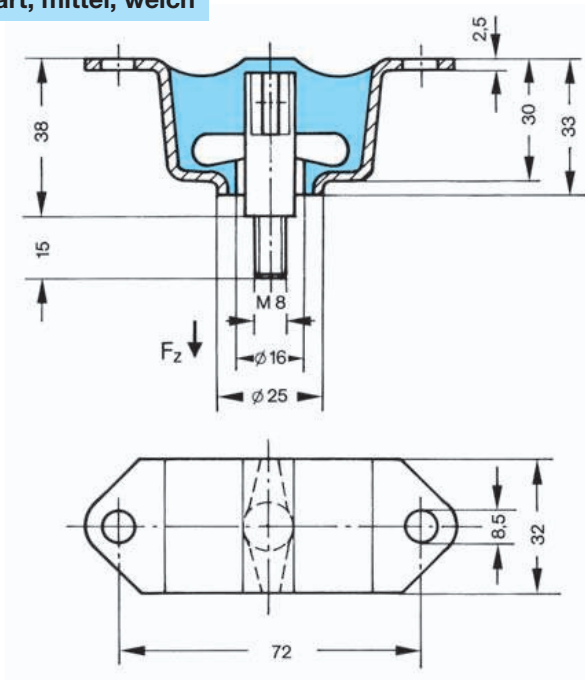
Lieferprogramm MEGI®-Deckenelemente

Megi-Deckenelement

Artikel-Nr. 782 002

Varianten:

hart, mittel, weich

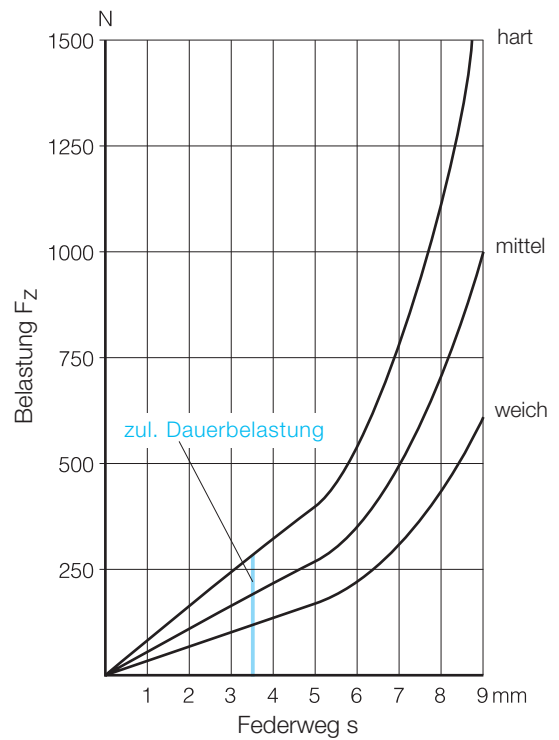
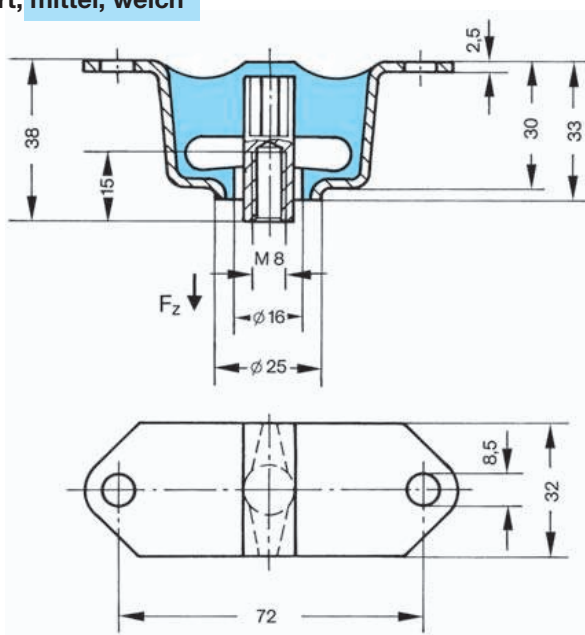


Megi-Deckenelement

Artikel-Nr. 782 002 S1

Varianten:

hart, mittel, weich



Lagerware. Lieferung nur in Verpackungseinheiten von 10 Teilen möglich.

Alle nicht blau gekennzeichneten Artikel sind Katalogware und können auf Anfrage produziert werden. Liefermenge auf Anfrage.