

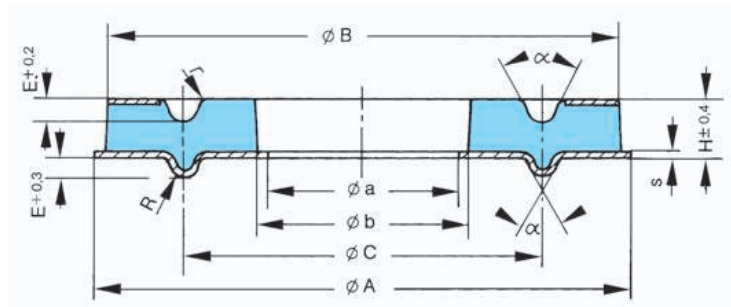
Lieferprogramm MEGI®-Ringelemente

Megiflex®-Scheiben

Variante:

mittel

Die Megiflex-Scheiben werden bei der Montage vorgespannt und nehmen Zug- und Druckkräfte auf. Bei Federpaketen mit vielen Einzelelementen müssen Knickstützen eingesetzt und die ganze Federsäule geführt werden. Die Hintereinanderschaltung der Federelemente soll so berechnet sein, daß eine Belastung über den Vorspannbereich hinaus nicht vorkommt. Querkräfte können nicht oder nur in ganz geringem Maße aufgenommen werden. Aufnahmeplatten werden vom Kunden erstellt.



Abmessungen											Technische Daten mittel			Artikel-Nr.	Verp.- einheit
A Ø	a Ø	B Ø	b Ø	C Ø	H	s	E	α°	R	r	Zul. statische Dauerlast	selten auftretende Spitzenlast*			
											N	s (mm)	N		
65	26	62	30	46	11	1	2,5	60	2	0,5	6850	1,8	17650	741 473	20
95	45	90	50	70	10,5	1,5	2,5	60	2,5	1	7850	1,4	20600	741 481	10
100	35	90	40	64	27,5	1,5	3,5	60	3	1	9800	6,4	58850	741 444	10
110	30	102	38	76	20,8	1,75	3,5	60	3	1	13750	3,7	62800	741 401	6
110	30	102	38	76	25,8	1,75	3,5	60	3	1	12750	5,1	73600	741 409	-
110	40	102	44	76	15,8	1,75	3,5	60	3	1	14200	2,4	49050	741 493	6
130	55	123	60	90	16	2	5	60	4	2	17150	2,1	57900	741 488	6
153	55	145	60	102	16	2	5	60	4	2	27950	1,9	88300	741 433	-
153	55	145	60	102	30	2	5	60	4	2	29450	6,2	107900	741 472	4
155	75	150	80	115	12	2	5	60	4	2	23550	1,2	73600	741 485	-
160	90	155	95	125	12	2	5	60	4	2	22550	1,3	66700	741 486	-
164	60	156	64	110	16	2	4	60	4	2	30400	1,8	88300	741 424	-
164	60	156	64	110	23	2	4	60	4	2	33350	3,6	122650	741 432	4
210	55	200	60	154	20	2	6	60	6	1,2	45150	2	153050	741 482	-
210	95	200	100	154	20	2	6	60	6	1,2	45150	2,6	173650	741 436	4
220	66	200	100	154	62	2	6	60	6	1,2	32400	13	103000	741 407	-
240	70	230	76	154	25	2	6	60	5	2	60800	2,9	217800	741 434	4
265	78	250	90	166	27,8	2,75	7	60	6	2	82400	3,2	276650	741 427	-
320	154	310	160	235	18	3	7	100	6	2	56900	1,4	196200	741 483	-

* Dies sind theoretische Richtwerte, welche aufgrund ihrer Lage im "progressiven" Bereich der Kennung starken Schwankungen unterliegen.

Lagerware. Lieferung nur in Verpackungseinheiten möglich.

Alle nicht blau gekennzeichneten Artikel sind Katalogware und können auf Anfrage produziert werden. Liefermenge auf Anfrage.

Lieferprogramm MEGI®-Ringelemente

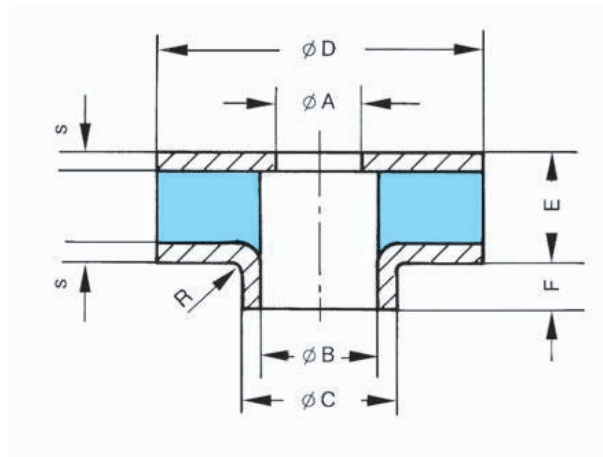
Megi-Ringpuffer

Megi-Ringpuffer sind ringförmige Gummimetallteile, bei denen die Zentrierung durch einen Kragen an einer der beiden Metallplatten erfolgt. Megi-Ringpuffer können auf Druck und Schub beansprucht werden.

Megi-Ringpuffer werden paarweise gegeneinander vorgespannt verwendet für elastische Lagerungen, bei denen Zugkräfte auftreten.

Verwendete Gummihärten:

hart ca. 70 Shore A
 mittel ca. 60 Shore A
 weich ca. 45 Shore A

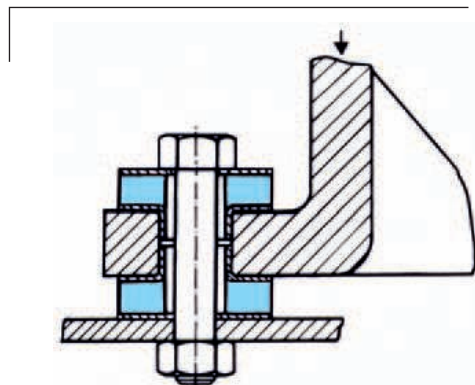


Abmessungen in mm									Technische Daten									Artikel-Nr. Verp.-einheit				
									Druckbeanspruchung						Schubbeanspruchung							
D	A	B**	C	E	F	G	s	R	Federrate c_z in N/mm			Zul. Belastung $F_{zul.}^*$ in N			Federrate $c_{x,y}$ in N/mm			Zul. Belastung $F_{zul.}^*$ in N				
									hart	mittel	weich	hart	mittel	weich	hart	mittel	weich	hart	mittel	weich		
36	6,2	6,2	15	10	6	-	1	1	2000	1350	800	2600	1600	950	170	110	65	500	300	180	741 029	-
36	8,5	12	18	10	4	-	1	1	1550	1000	620	1900	1200	700	150	100	60	400	250	150	741 027	50
36	16,6	16,6	20	8	3	-	1	1	1900	1250	770	1800	1100	650	175	115	70	300	200	120	741 092	50
50	16,5	20	23	13	9,5	-	1,5	2,5	2200	1500	900	3700	2300	1350	225	150	90	800	500	300	741 020	50
60	20,5	24	27	13	10,5	-	1,5	2,5	3000	2000	1050	6100	3800	2200	325	220	130	1100	700	410	741 026	25

* $F_{zul.}$ ist die **zulässige statische Dauerbelastung**, der eine dynamische Wechsellast überlagert werden kann. Die angegebenen zulässigen Belastungen stellen nur ungefähre Richtwerte für die statische Belastung dar.

** Innendurchmesser (Maß B) der Artikel 741 027 /-029 /-092 ist gummibeschichtet.

Einbau/Montage



■ Lagerware. Lieferung nur in Verpackungseinheiten möglich.

Alle nicht blau gekennzeichneten Artikel sind Katalogware und können auf Anfrage produziert werden. Liefermenge auf Anfrage.