

## MEGI®-Puffer



### Einsatzmöglichkeiten

Megi-Puffer sind einfache und preiswerte Standard-Elemente für elastische Lagerungen. Sie werden im Allgemeinen Maschinenbau, Leichtmaschinenbau, Druckereimaschinenbau, Pumpenbau, in der Elektroindustrie und in vielen anderen Gebieten erfolgreich eingesetzt. Die verschiedenen Bauformen (Gewindebolzen, Schweißmutter) ermöglichen für fast jeden Einbaufall eine günstige Montagemöglichkeit.

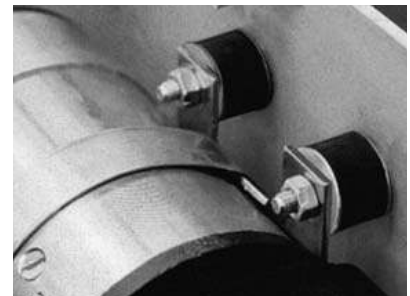
### Beschreibung

Megi-Puffer können auf Druck, Schub oder schräg angestellt auf Druck-Schub belastet werden. Während die Druckbelastung sich mit hohen Steifigkeiten, vor allem für große Kräfte- und Stoßbelastungen, eignet, kann mit schubbelasteten Puffern eine große Nachgiebigkeit und damit gute Schwingungsisolation erreicht werden. Bei rein auf Schub beanspruchten Megi-Puffern wirkt sich eine Druckvorspannung vorteilhaft auf die Dauerfestigkeit aus. Bei hohen dynamischen Spitzenbeanspruchungen ist der Megi-Puffer mit vergrößerter Haftfläche besonders geeignet.

### Technische Angaben

Mit Megi-Puffern kann ein Belastungsspektrum **bis 30 KN** je nach Einbaufall und verwendeter Gummiqualität abgedeckt werden.

Die max. Anzugsmomente an der zentralen Verschraubung sind entsprechend der Festigkeitsklasse 5 zu wählen.



### Liefermöglichkeit

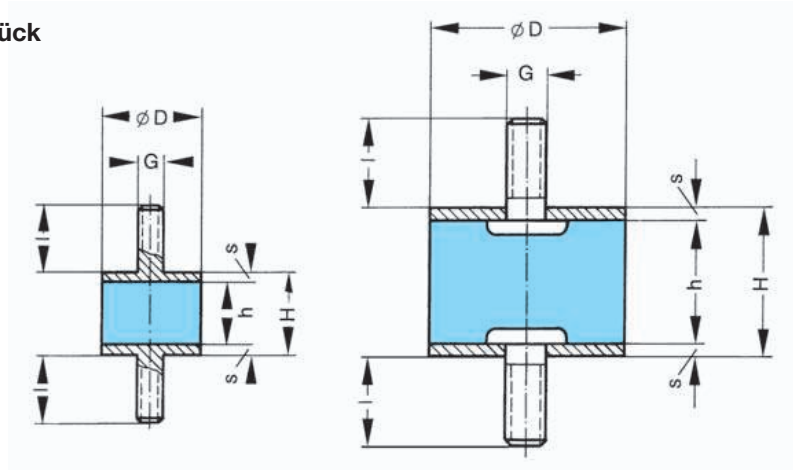
Je nach Artikel als Lagerware in Verpackungseinheiten oder als kurzfristig produzierbare Katalogware lieferbar.



MEGi® - METALLGUMMI®  
Eingetragenes Warenzeichen.

## Lieferprogramm MEGI®-Puffer

Megi-Puffer beidseitig mit Gewindestück  
 Artikel-Nr. 781...  
 Varianten: hart, mittel, weich



Abmessungen in mm							Technische Daten									Artikel-Nr. Verp.- einheit			
							Druckbeanspruchung						Schubbeanspruchung						
D	H	h	s	G	l	Federrate $c_z$ in N/mm			Zul. Belastung $F_{zul.}$ * in N			Federrate $c_{x,y}$ in N/mm			Zul. Belastung $F_{zul.}$ * in N				
						hart	mittel	weich	hart	mittel	weich	hart	mittel	weich	hart	mittel	weich		
18	8,5	4,5	2	M 6	11	800	500	300	540	340	200	80	50	30	120	70	40	781 040 S1	100
18	8,5	4,5	2	M 6	16	800	500	300	540	340	200	80	50	30	120	70	40	781 040	100
20	15	11	2	M 6	16	290	180	110	480	300	180	50	30	20	190	110	70	781 050	100
25	20	14	3	M 6	16	350	220	130	740	460	270	60	40	20	300	190	110	781 060	60
30	15	10	2,5	M 8	21	940	590	340	1400	880	520	110	70	40	390	250	150	781 070	60
30	15	11	2	M10	18	680	420	250	1120	700	410	80	50	30	330	200	120	781 130	-
30	20	14	3	M 8	21	570	360	210	1190	750	440	90	60	30	440	280	160	781 071	60
30	30	24	3	M 8	20	260	160	90	920	580	340	50	30	20	430	270	160	781 072	60
40	30	24	3	M 8	21	510	320	190	1840	1150	680	90	60	30	780	490	240	781 080	20
40	40	34	3	M 8	21	320	200	120	1620	1020	600	60	40	20	770	480	280	781 081	20
50	20	14	3	M10	18,5	2430	1520	890	5100	3190	1880	240	150	90	1120	760	450	781 090 S1	12
50	24	18	3	M10	26,5	1490	930	550	4020	2510	1480	190	120	70	1230	770	450	781 090	12
50	30	24	3	M10	26,5	900	550	330	3220	2010	1180	140	90	50	1210	760	440	781 091	12
50	40	34	3	M10	26,5	540	340	200	2770	1730	1020	100	60	40	1250	780	460	781 092	12
50	45	39	3	M10	26,5	430	270	160	2530	1580	930	90	50	30	1200	750	440	781 112	12
75	25	19	3	M12	39	4480	2800	1650	12770	7980	4690	400	250	150	2750	1720	1010	781 100	12
75	55	49	3	M12	39	640	400	235	4700	2940	1730	120	70	40	2090	1300	770	781 102	4
100	30	24	3	M16	44	6160	3850	2260	22170	13860	8150	510	320	190	4470	2780	1640	781 110 S2	4
100	40	34	3	M16	44	2980	1860	1090	15180	9480	5580	360	220	130	4410	2760	1620	781 110	-
100	60	54	3	M16	44	1360	850	500	11020	6890	4050	230	140	80	4440	2780	1630	781 111	4

\*  $F_{zul.}$  ist die **zulässige statische Dauerbelastung**, der eine dynamische Wechsellast überlagert werden kann. Die angegebenen zulässigen Belastungen stellen nur ungefähre Richtwerte für die statische Belastung dar.

■ Lagerware. Lieferung nur in Verpackungseinheiten möglich.

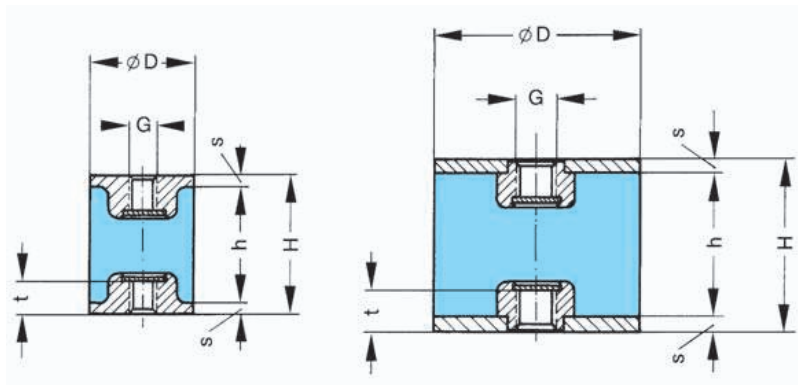
Alle nicht blau gekennzeichneten Artikel sind Katalogware und können auf Anfrage produziert werden. Liefermenge auf Anfrage.

## Lieferprogramm MEGI®-Puffer

Megi-Puffer beidseitig mit Innengewinde

Artikel-Nr. 781...

Varianten: hart, mittel, weich



Abmessungen in mm						Technische Daten												Artikel-Nr. Verp.- einheit	
						Druckbeanspruchung						Schubbeanspruchung							
D	H	h	s	G	t	Federrate $c_z$ in N/mm			Zul. Belastung $F_{zul.*}$ in N			Federrate $c_{x,y}$ in N/mm			Zul. Belastung $F_{zul.*}$ in N			Artikel-Nr.	Verp.- einheit
						hart	mittel	weich	hart	mittel	weich	hart	mittel	weich	hart	mittel	weich		
20	25	22	1,5	M 6	6,5	190	120	70	270	170	100	40	25	15	130	80	50	781 054	80
30	30	24	3	M 8	9,5	570	360	210	690	430	250	80	50	30	240	150	90	781 074	60
30	40	34	3	M 8	9,5	220	140	80	610	380	220	60	35	20	380	240	140	781 075	-
40	30	24	3	M 8	9,5	880	550	320	1060	660	390	140	80	50	370	230	130	781 084	40
40	40	34	3	M 8	9,5	370	230	140	990	620	360	80	50	30	530	330	190	781 085	40
50	30	24	3	M10	10,5	1680	1050	620	1520	950	560	220	140	80	480	300	180	781 094 S1	20
50	40	34	3	M10	10,5	660	410	240	1570	980	580	140	80	50	750	470	280	781 094	20
75	50	44	3	M12	12,5	980	610	360	3620	2010	1180	190	120	70	1540	960	560	781 104	12
100	60	54	3	M16	16,5	1360	850	500	4900	3060	1800	250	150	90	2100	1310	770	781 114	4
150	75	65	5	M20	17,5	2610	1630	960	14480	9050	5320	410	250	150	5390	3370	1980	781 124	4
200	100	90	5	M20	17,5	3250	2030	1190	30200	18880	11100	460	290	170	10460	6540	3850	781 134	-

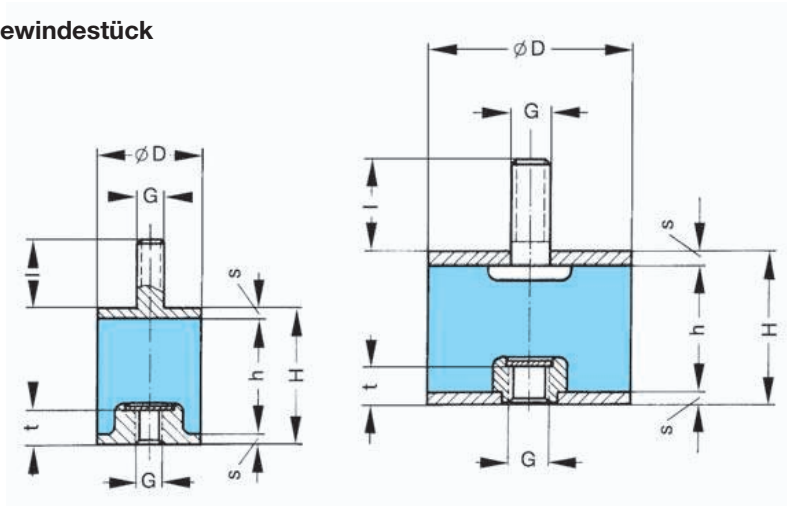
\*  $F_{zul.}$  ist die zulässige statische Dauerbelastung, der eine dynamische Wechsellast überlagert werden kann. Die angegebenen zulässigen Belastungen stellen nur ungefähre Richtwerte für die statische Belastung dar.

■ Lagerware. Lieferung nur in Verpackungseinheiten möglich.

Alle nicht blau gekennzeichneten Artikel sind Katalogware und können auf Anfrage produziert werden. Liefermenge auf Anfrage.

# Lieferprogramm MEGI®-Puffer

**Megi-Puffer mit Innengewinde und Gewindestück**  
**Artikel-Nr. 781...**  
**Varianten: hart, mittel, weich**



Abmessungen in mm								Technische Daten									Artikel-Nr. Verp.-einheit			
								Druckbeanspruchung						Schubbeanspruchung						
D	H	h	s	G	l	t	Federrate $c_z$ in N/mm			Zul. Belastung $F_{zul.}^*$ in N			Federrate $c_{x,y}$ in N/mm			Zul. Belastung $F_{zul.}^*$ in N				
							hart	mittel	weich	hart	mittel	weich	hart	mittel	weich	hart	mittel	weich		
20	25	21,5	2/1,5	M 6	16	6,5	140	80	50	290	180	100	27	17	10	140	90	50	781 057	100
25	20	16,5	2/1,5	M 6	11	6,5	300	140	110	470	290	170	60	38	22	220	140	80	781 067	80
30	20	15,5	2,5/2	M 8	13	6,5	650	410	240	900	560	330	110	70	40	370	230	140	781 079	60
30	20	14,5	2,5/3	M 8	16	6,5	670	420	250	820	510	300	110	70	40	320	200	120	781 079 S1	60
30	30	24	3	M 8	16	9,5	340	210	120	740	460	270	65	40	25	340	210	120	781 077 S3	-
30	30	24	3	M 8	21	9,5	340	210	120	740	460	270	65	40	25	340	210	120	781 077	60
30	40	34	3	M 8	21	9,5	180	110	60	660	410	240	32	20	12	290	180	100	781 078	60
40	30	24	3	M 8	21	9,5	540	340	200	1200	740	440	100	60	35	510	320	190	781 087	40
40	40	34	3	M 8	21	9,5	390	190	110	1150	700	410	90	40	25	580	360	210	781 088	40
50	34	28	3	M10	26,5	10,5	900	500	230	2100	1320	780	150	90	40	910	570	340	781 097 S2	-
50	40	34	3	M10	18,5	10,5	550	350	210	2000	1240	730	110	65	35	900	560	330	781 097 S1	-
50	40	34	3	M10	26,5	10,5	550	350	210	2000	1240	730	110	65	35	900	560	330	781 097	20
50	50	44	3	M10	26,5	10,5	340	210	120	1700	1060	620	70	40	25	790	490	290	781 098	-
75	50	44	3	M 12	39	12,5	930	600	310	4600	2850	1680	160	100	60	1850	1150	680	781 107	12
100	40	34	3	M 16	44	16,5	3100	1600	1000	6700	4200	2500	400	220	120	2250	1400	820	781 117	4
100	60	54	3	M 16	44	16,5	1400	830	500	7500	4700	2800	250	150	90	3300	2050	1200	781 118	-

\*  $F_{zul.}$  ist die **zulässige statische Dauerbelastung**, der eine dynamische Wechsellast überlagert werden kann. Die angegebenen zulässigen Belastungen stellen nur ungefähre Richtwerte für die statische Belastung dar.

■ Lagerware. Lieferung nur in Verpackungseinheiten möglich.  
 Alle nicht blau gekennzeichneten Artikel sind Katalogware und können auf Anfrage produziert werden. Liefermenge auf Anfrage.

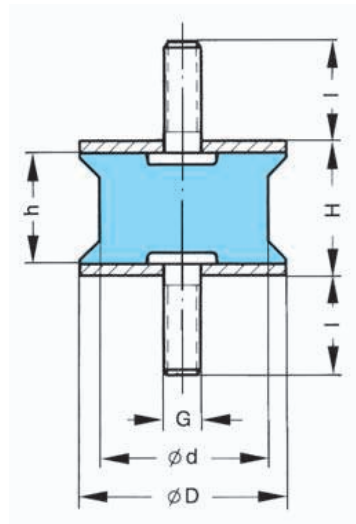
## Lieferprogramm MEGI®-Puffer

### Megi-Puffer mit vergrößerter Haftfläche

Artikel-Nr. 781...

Varianten: hart, mittel, weich

Megi-Puffer mit gegenüber der Haftfläche eingezogener Gummikontur zeigen auch bei hohen dynamischen Spitzenbeanspruchungen eine gute Dauerfestigkeit. Da an den Rändern der Haftflächen die sehr gefährlichen Spannungsspitzen vermieden werden, sind sie gegenüber Zugbeanspruchungen weniger empfindlich als die zylindrischen Metallgummi-Puffer normaler Ausführung.



Abmessungen in mm							Technische Daten									Artikel-Nr. Verp.- einheit				
							Druckbeanspruchung						Schubbeanspruchung							
D	d	H	h	s	G	I	Federrate $c_z$ in N/mm			Zul. Belastung $F_{zul.}$ * in N			Federrate $c_{x,y}$ in N/mm			Zul. Belastung $F_{zul.}$ * in N				
							hart	mittel	weich	hart	mittel	weich	hart	mittel	weich	hart	mittel	weich		
25,5	22	22	16	3	M 8	21	320	200	120	770	480	280	60	35	20	320	200	120	781 146	60
40	35	28	22	3	M 10	16,5/21,5	530	330	190	1740	1090	640	80	50	30	640	400	240	781 152	-
40	35	28	22	3	M 10	26,5	530	330	190	1740	1090	640	80	50	30	640	400	240	781 147	20
55	45	36	30	3	M 10	22	600	370	250	2700	1670	1120	110	65	40	1100	650	400	781 145	-
60	50	60	54	3	M 10	26,5	340	200	110	2590	1620	950	60	35	20	110	690	400	781 150 S1	8
80	70	70	64	3	M 14	37	540	340	200	5220	3260	1920	100	60	35	2240	1400	820	781 149	8

\*  $F_{zul.}$  ist die **zulässige statische Dauerbelastung**, der eine dynamische Wechsellast überlagert werden kann. Die angegebenen zulässigen Belastungen stellen nur ungefähre Richtwerte für die statische Belastung dar.

■ Lagerware. Lieferung nur in Verpackungseinheiten möglich.