

Zell Vulkollan® Hohlfedern



Anschlagpuffer aus Vulkollan® (zelliges Polyurethan)

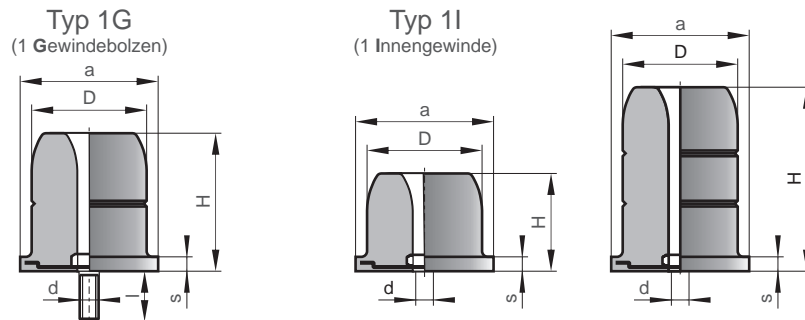
Anwendungsgebiete

- Vulkollan® bietet eine extrem hohe Dauerelastizität bei hervorragender Öl-, Benzin, Ozon- und Alterungsbeständigkeit und ist daher für besonders hohe dynamische Belastungen geeignet

Auswahl

Die Festlegung der erforderlichen Puffergröße erfolgt typischerweise nach dem Energieaufnahmevermögen abhängig von der dynamischer Belastung. Berechnungsgrundlagen hierfür finden Sie unter unserer Rubrik [Beratung](#) oder Sie kontaktieren uns einfach per Mail oder telefonisch. Wir unterstützen Sie gern.

Programm



Bestell-Nr.	Nenngröße		Abmessungen				Belastung stat.		Belastung dyn. (Anschlag)		
	D mm	H mm	a mm	d mm	l mm	s mm	f ₁ mm	F ₁ kN	f ₂ mm	F ₂ kN	W J
050X040	50	40	60	M8	30	6	14	1,25	30	8	70
050X060	50	60					21		45		105
050X075	50	75					26		56		135
063X050	63	50	80	M8	30	10	17	2,0	37	12,5	140
063X075	63	75					26		56		210
063X095	63	95					33		71		260
080X065	80	65	95	M10	30	10	22	3,2	48	20	280
080X095	80	95					33		71		420
080X125	80	125					43		94		560
100X080	100	80	120	M12	30	12	28	5,0	60	32	560
100X120	100	120					42		90		840
100X150	100	150					52		112		1120
112X130	112	130	135	M12	35	12	45	6,3	96	40	1260
125X100	125	100	145	M14	35	12	32	7,0	75	50	1120
125X150	125	150					52		112		1600
125X190	125	190					65		142		2200
140X165	140	165	165	M14	35	15	57	10,0	124	63	2400
140X210	140	210					73		158		3200
180X145	180	145					50		108		3200
180X210	180	210	210	M20	50	15	74	20,0	158	100	4800

F1 = max. Dauerlast (statisch bei $f = 0,35 \times H$) F2 = max. Anschlagkraft ($v > 1$ m/s und Federweg $f = 0,75 \times H$)

Elast: Vulkollan® Desmodur
15 Raumgewicht
Rg = 0,5 g/cm³
mit hervorragenden
dynamischen Eigen-
schaften

Metall: Stahl verzinkt

Tabelle enthält
Standardgrößen, andere
Größen und Raumdichten
wie
Rg = 0,4 g/cm³ (weich) und
Rg = 0,6 g/cm³ (hart)
auf Anfrage

Belastungsdiagramme auf
Anfrage

Bestellbeispiel

HF-1G-100x120 (Hohlfeder D=100mm, H=120mm mit 1 Gewindebolzen M12x30)

Der Inhalt des Datenblattes ist unverbindlich und dient ausschließlich zu Informationszwecken, technische Änderung im Rahmen fortschreitender Entwicklung behalten wir uns vor. Die Hinweise stellen keine Eigenschaftszusicherungen dar und befreien den Anwender nicht von einer Eignungsprüfung hinsichtlich seines Anwendungsfalles. Im Zweifel kontaktieren Sie uns bitte.



Anwendung



Auswahl



Programm



Bestellbeispiel

Seite 1 von 1
Stand: 04/03/10