

# Radpuffer

## Anschlagpuffer aus Gummi zur Stoßdämpfung



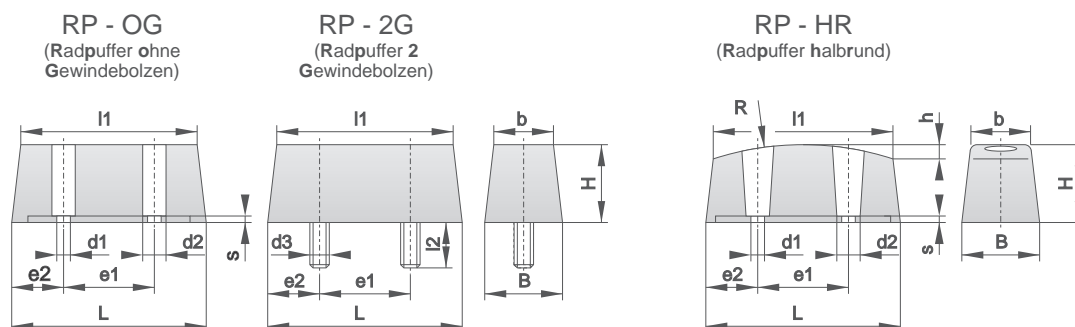
### Anwendungsgebiete

- speziell als Anschlag- oder Anfahrerschutz für Räder von Laufkatzen (Kranbau) konzipierte Puffer mit unterschiedlichen Möglichkeiten der Befestigung

### Auswahl

Die Festlegung der erforderlichen Puffergröße erfolgt typischerweise nach dem Energieaufnahmevermögen abhängig von der dynamischer Belastung. Berechnungsgrundlagen hierfür finden Sie unter unserer Rubrik [Beratung](#) oder Sie kontaktieren uns einfach per Mail oder telefonisch. Wir unterstützen Sie gern.

### Programm



Gummi: NR - 70° Shore A  
Metalle: Stahl verzinkt

Tabelle enthält Standardgrößen, weitere Größen sowie andere Gummiausführungen und -härten erhältlich, bitte anfragen

Typ	Bestell-Nr.	Nenngröße			Abmessung											
		B [mm]	H [mm]	L [mm]	b [mm]	l1 [mm]	d1 [mm]	d2 [mm]	e1 [mm]	e2 [mm]	d3 [mm]	l2 [mm]	s [mm]	h [mm]	R [mm]	
OG/2G	060x060x150	60	60	150	46	136	10.5	18	70	70	M10	32	3	-	-	
OG/2G	100x100x200	100	100	200	80	168	13.5	21	90	55	M12	36	4	-	-	
HR	040x045x080	40	45	80	35	75	7	11	45	17.5	-	-	4	5	150	
HR	060x059x150	60	59	150	45	134	11.5	18	70	40	-	-	4	9	240	
OG	075x057x205	75	57	205	70	200	12	30	110	47.5	-	-	12	2	-	
HR	100x100x200	100	100	200	100	168	13.5	21	90	55	-	-	4	12	300	
HR	125x125x250	125	125	250	135	212	13.5	21	100	75	-	-	4	20	300	

### Bestellbeispiel

**RP-OG-060x060x150-NR70** (Radpuffer ohne Gewindebolzen B=60mm, H=60mm, L=150mm Naturkautschuk 70° Shore A)

Der Inhalt des Datenblattes ist unverbindlich und dient ausschließlich zu Informationszwecken, technische Änderung im Rahmen fortschreitender Entwicklung behalten wir uns vor. Die Hinweise stellen keine Eigenschaftszusicherungen dar und befreien den Anwender nicht von einer Eignungsprüfung hinsichtlich seines Anwendungsfalles. Im Zweifel kontaktieren Sie uns bitte.



Anwendung



Auswahl



Programm



Bestellbeispiel

Seite 1 von 1  
Stand: 04/03/10