

# Kranpuffer

## Anschlagpuffer aus Gummi mit Befestigungsplatte aus Stahl zur Stoßdämpfung



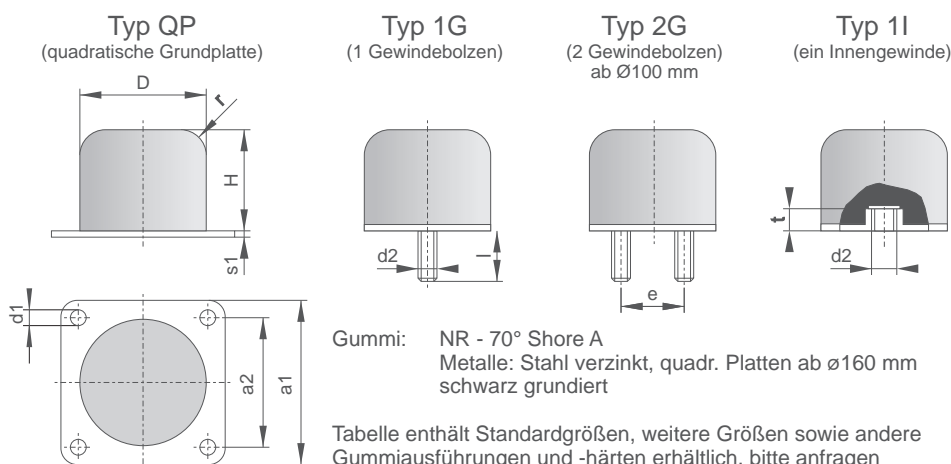
### Anwendungsgebiete

- speziell als Anschlag- oder Anfahrerschutz bei Kranen konzipierte Puffer mit unterschiedlichen Möglichkeiten der Befestigung

### Auswahl

Die Festlegung der erforderlichen Puffergröße erfolgt typischerweise nach dem Energieaufnahmevermögen abhängig von der dynamischer Belastung. Berechnungsgrundlagen hierfür finden Sie unter unserer Rubrik [Beratung](#) oder Sie kontaktieren uns einfach per Mail oder telefonisch. Wir unterstützen Sie gern.

### Programm



Bestell-Nr.	Nenngröße		Abmessung										Belastungswerte <sup>1</sup>		
	D [mm]	H [mm]	a1 [mm]	a2 [mm]	d1 [mm]	d2 [mm]	e [mm]	l [mm]	r [mm]	s1 [mm]	s2 [mm]	t [mm]	f <sub>zul</sub> [mm]	F <sub>max</sub> [kN]	W [J]
040x032	40	32	50	40	5.5	M8	0	23	3	2	2	8	18	15	70
050x040	50	40	63	50	6.5	M10	0	28	10	3	2	10	22	24	140
063x050	63	50	80	63	6.5	M10	0	28	12.5	4	3	10	28	37.5	280
080x063	80	63	100	80	9	M12	0	37	16	5	3	12	35	60	560
100x080	100	80	125	100	9	M12	50	36	20	6	4	12	44	95	1.120
125x100	125	100	160	125	11	M16	63	36	25	6	4	16	55	150	2.240
160x125	160	125	200	160	11	M16	80	44	32	8	6	16	69	240	4.400
180x180	180	180	200	165	18	-	-	-	30	10	-	-	110	200	6.000
200x160	200	160	250	200	13	M20	100	44	40	8	6	18	88	375	8.800
250x200	250	200	315	250	13	M20	125	47	50	10	8	20	110	600	16.000
315x250	315	250	400	315	21	-	-	-	63	10	-	-	137	960	30.000

1) Werte für  $v < 1$  m/s und Federweg  $f = 0,55 \times H$   
Belastungsdiagramme auf Anfrage

(1J = 1Nm = 0,102kpm)

### Bestellbeispiel

**GP-QP-080x063-NR70** (Gummipuffer mit quadratischer Platte D=80mm, H=63mm Naturkautschuk 70° Shore A)

Der Inhalt des Datenblattes ist unverbindlich und dient ausschließlich zu Informationszwecken, technische Änderung im Rahmen fortschreitender Entwicklung behalten wir uns vor. Die Hinweise stellen keine Eigenschaftszusicherungen dar und befreien den Anwender nicht von einer Eignungsprüfung hinsichtlich seines Anwendungsfalles. Im Zweifel kontaktieren Sie uns bitte.



Anwendung



Auswahl



Programm



Bestellbeispiel

Seite 1 von 1  
Stand: 04/03/10